

A4S250-AH02-01

AC-Axialventilator

gesichelte Flügel (S-Reihe)



ebm-papst Mulfingen GmbH & Co. KG

Bachmühle 2 · D-74673 Mulfingen

Phone +49 7938 81-0

Fax +49 7938 81-110

info1@de.ebmpapst.com

www.ebmpapst.com

Kommanditgesellschaft · Sitz Mulfingen
Amtsgericht Stuttgart · HRA 590344

Komplementär Elektrobau Mulfingen GmbH · Sitz Mulfingen
Amtsgericht Stuttgart · HRB 590142

Neendaten

Typ	A4S250-AH02-01		
Motor	M4S068-CF		
Phase		1~	1~
Nennspannung	VAC	230	230
Frequenz	Hz	50	60
Art der Datenfestlegung		fb	fb
Gültig für Zulassung / Norm		CE	CE
Drehzahl	min ⁻¹	1390	1600
Leistungsaufnahme	W	69	63
Stromaufnahme	A	0,53	0,45
Max. Gegendruck	Pa	80	80
Min. Umgebungstemperatur	°C	-25	-25
Max. Umgebungstemperatur	°C	50	65
Anlaufstrom	A	0,85	0,7

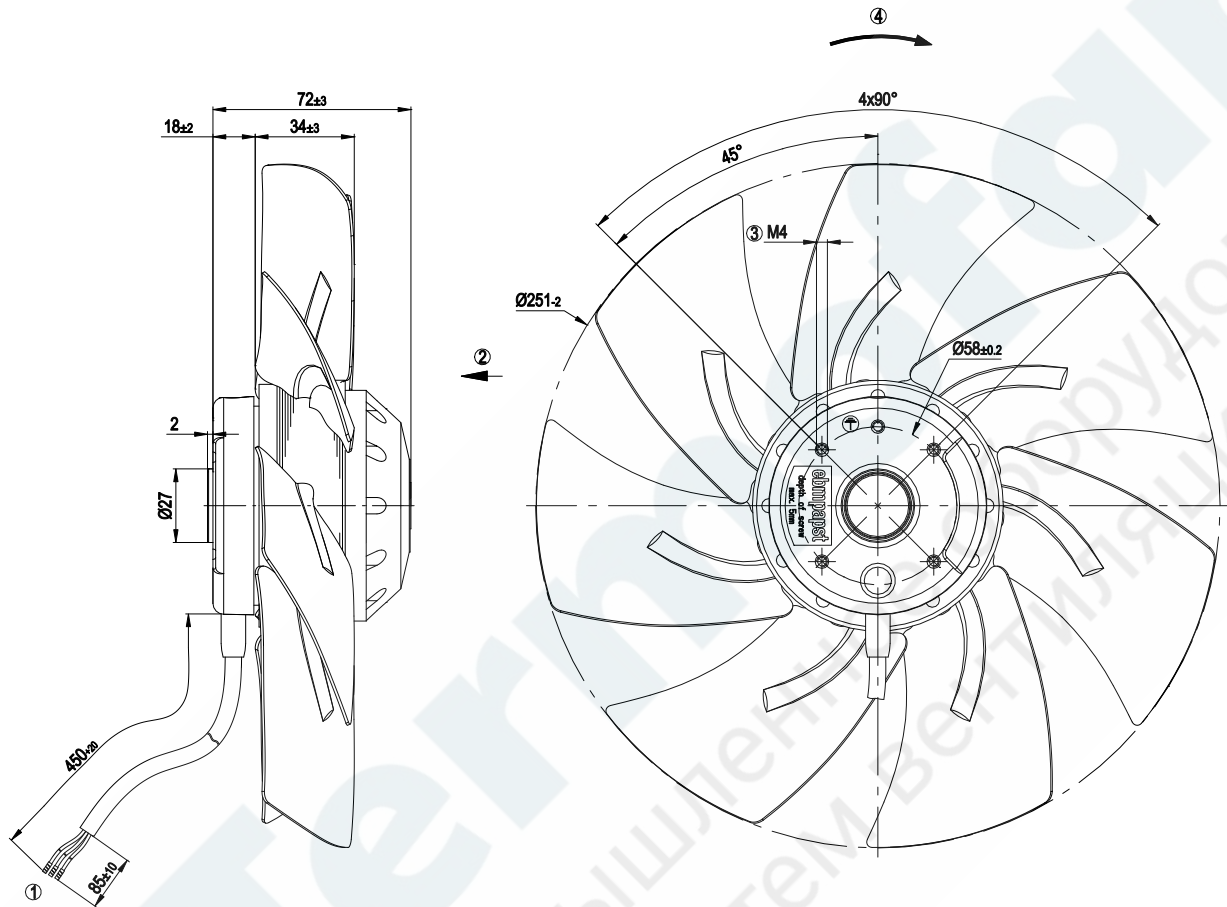
mb = Max. Belastung · mw = Max. Wirkungsgrad · fb = Freiblasend · kv = Kundenvorgabe · kg = Kundengerät
Änderungen vorbehalten



Technische Beschreibung

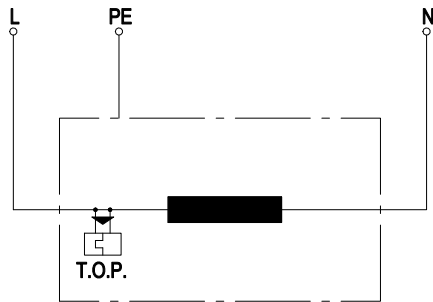
Masse	1,7 kg
Baugröße	250 mm
Motor-Baugröße	68
Oberfläche Rotor	Schwarz lackiert
Material Schaufeln	Stahlblech, schwarz lackiert
Schaufelanzahl	7
Förderrichtung	V
Drehrichtung	Links auf den Rotor gesehen
Schutzart	IP44
Isolationsklasse	"B"
Feuchte- (F) / Umweltschutzklasse (H)	H1+; F5
Zul. Umgebungstemp. Motor max. (Transport/Lagerung)	+ 80 °C
Zul. Umgebungstemp. Motor min. (Transport/Lagerung)	- 40 °C
Einbaulage	Welle horizontal oder Rotor unten; Rotor oben auf Anfrage
Kondenswasser-Bohrungen	Rotorseitig
Betriebsart	S1
Lagerung Motor	Kugellager
Berührungsstrom nach IEC 60990 (Messschaltung Bild 4, TN System)	< 0,75 mA
Motorschutz	Temperaturwächter (TW) intern geschaltet
Kabelauführung	Seitlich
Schutzklasse	I (wenn Schutzleiter kundenseitig angeschlossen ist)
Normkonformität	EN 60335-1; CE
Zulassung	EAC

Produktzeichnung



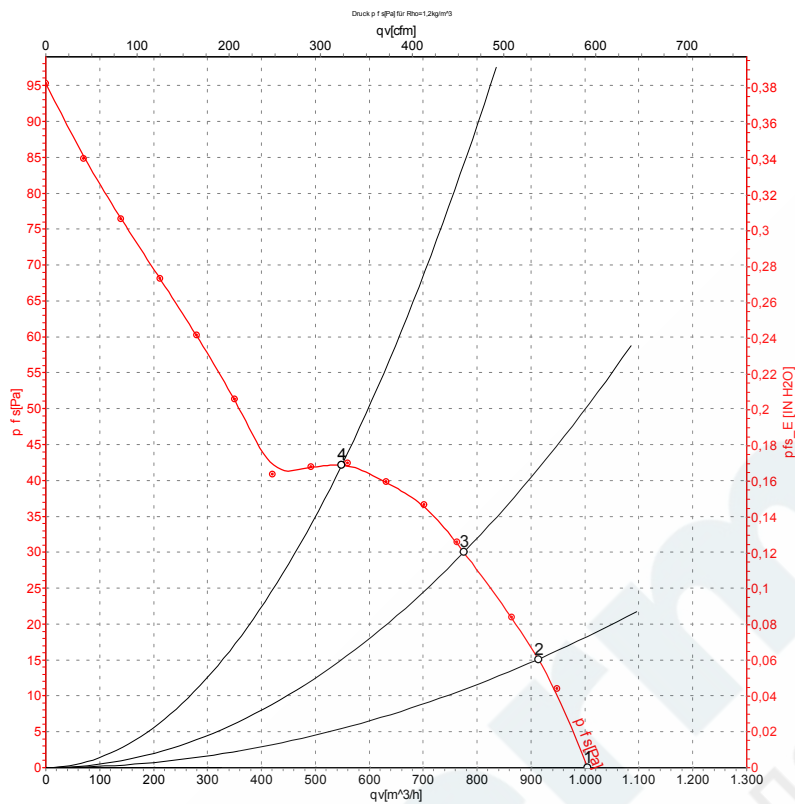
- | | |
|---|------------------------------------------------------|
| 1 | Anschlussleitung PVC, 3x Aderendkrallen angeschlagen |
| 2 | Förderrichtung "V" |
| 3 | Einschraubtiefe max. 5 mm |
| 4 | Drehrichtung links auf Rotor gesehen |

Anschlussbild



L	= blau	PE	= grün / gelb	N	= schwarz
TOP	= Temperaturwächter				

Kennlinien: Luftleistung 50 Hz

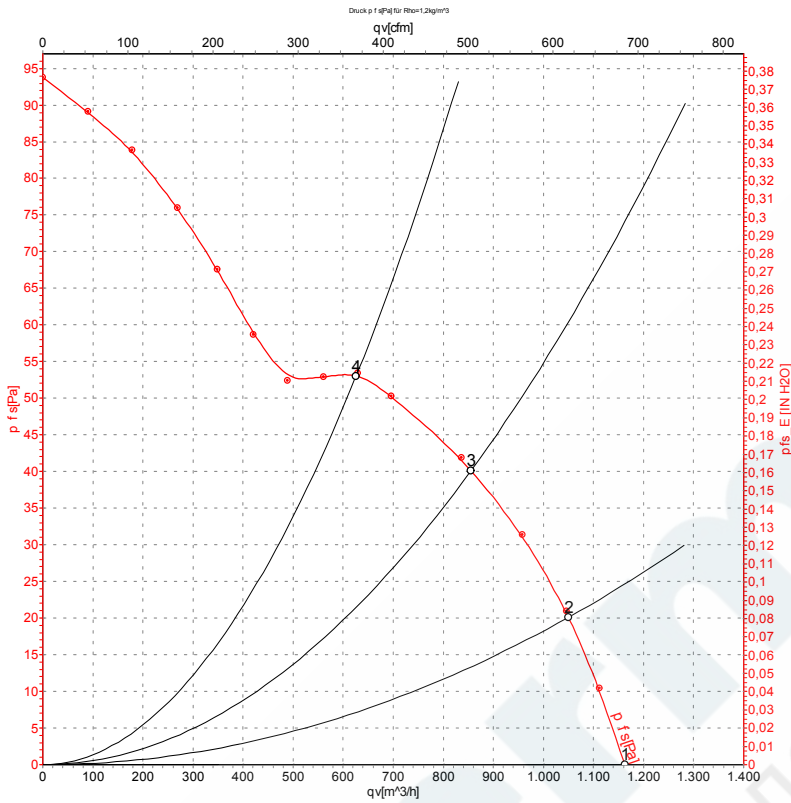


Messwerte

	U	f	n	P_e	I	q_v	P_{fs}	q_v	P_{fs}
	V	Hz	min^{-1}	W	A	m^3/h	Pa	cfm	in. wg
1	230	50	1390	69	0,53	1005	0	590	0,00
2	230	50	1380	71	0,53	915	15	535	0,06
3	230	50	1365	73	0,53	775	30	455	0,12
4	230	50	1360	73	0,53	550	42	325	0,17

U = Versorgungsspannung · f = Frequenz · n = Drehzahl · P_e = Leistungsaufnahme · I = Stromaufnahme · q_v = Volumenstrom · p_{fs} = Druckerhöhung

Kennlinien: Luftleistung 60 Hz



Messung: LU-59969-1

Luftleistung gemessen nach ISO 5801
 Installationskategorie A. Den genauen
 Messaufbau erfragen Sie bitte bei ebm-
 papst. Saugseitige Geräuschpegel: LwA
 nach ISO 13347 / LpA mit 1 m Abstand auf
 Ventilatorachse gemessen. Die Angaben
 gelten nur unter den angegebenen
 Messbedingungen und können sich durch
 Einbaubedingungen verändern. Bei
 Abweichungen zum Normaufbau sind die
 Kennwerte im eingebauten Zustand zu
 überprüfen.

Messwerte

	U	f	n	P _e	I	q _V	P _{fs}	q _V	P _{fs}
	V	Hz	min ⁻¹	W	A	m ³ /h	Pa	cfm	in. wg
1	230	60	1600	63	0,45	1165	0	685	0,00
2	230	60	1580	65	0,45	1050	20	620	0,08
3	230	60	1545	69	0,47	855	40	505	0,16
4	230	60	1525	71	0,48	625	53	370	0,21

U = Versorgungsspannung · f = Frequenz · n = Drehzahl · P_e = Leistungsaufnahme · I = Stromaufnahme · q_V = Volumenstrom · P_{fs} = Druckerhöhung

