

ebm-papst Mulfingen GmbH & Co. KG

Bachmühle 2 · D-74673 Mulfingen

Phone +49 7938 81-0

Fax +49 7938 81-110

info1@de.ebmpapst.com

www.ebmpapst.com

Коммандитное товарищество · Юридический адрес Mulfingen
Районный суд Stuttgart · HRA 590344Совладелец Elektrobau Mulfingen GmbH · Юридический адрес Mulfingen
Районный суд Stuttgart · HRB 590142**Номинальные параметры**

Тип	R4D280-CI03-01				
Двигатель	M4D110-IA				
Фаза		3~	3~	3~	3~
Номинальное напряжение	VAC	230	277	400	480
Подключение		Δ	Δ	Y	Y
Частота	Hz	50	60	50	60
Метод опред. данных		сн	мн	сн	мн
Соответствует нормативам		CE	CE	CE	CE
Скорость вращения	min ⁻¹	1330	1590	1330	1590
Входная мощность	W	1320	1800	1320	1800
Потребляемый ток	A	4,75	5,12	2,75	2,96
Мин. противодействие	Pa	0	250	0	250
Мин. темп. окр. среды	°C	-25	-25	-25	-25
Макс. темп. окр. среды	°C	65	45	65	45

мн = Макс. нагрузка · мк = Макс. КПД · сн = Свободное нагнетание · тк = Требование клиента · ук = Установка клиента
Мы сохраняем за собой право на внесение изменений

Данные согласно Постановлению ЕС 327/2011 по экологическому проектированию продукции, связанной с энергопотреблением

		факт. знач.	норма 2015					
01	Общий КПД η_{es}	%	36,1	36	09	Входная мощность P_e	kW	0,55
02	Категория установки		A		09	Расход воздуха q_v	m ³ /h	1445
03	Категория эффективности		Статически		09	Увелич. давления p_{fs}	Pa	500
04	класс эффективности N		44,1	44	10	Скорость вращения n	min ⁻¹	1440
05	Регулирование частоты вращения		Нет		11	Конкретное соотношение*		1,01

Определение оптимально эффективных данных.

Определение данных согласно директиве EeP происходит с задействованием комбинации «двигатель-рабочее колесо» в стандартной системе измерения.

* Конкретное соотношение = $1 + p_{fs} / 100\ 000\ Pa$

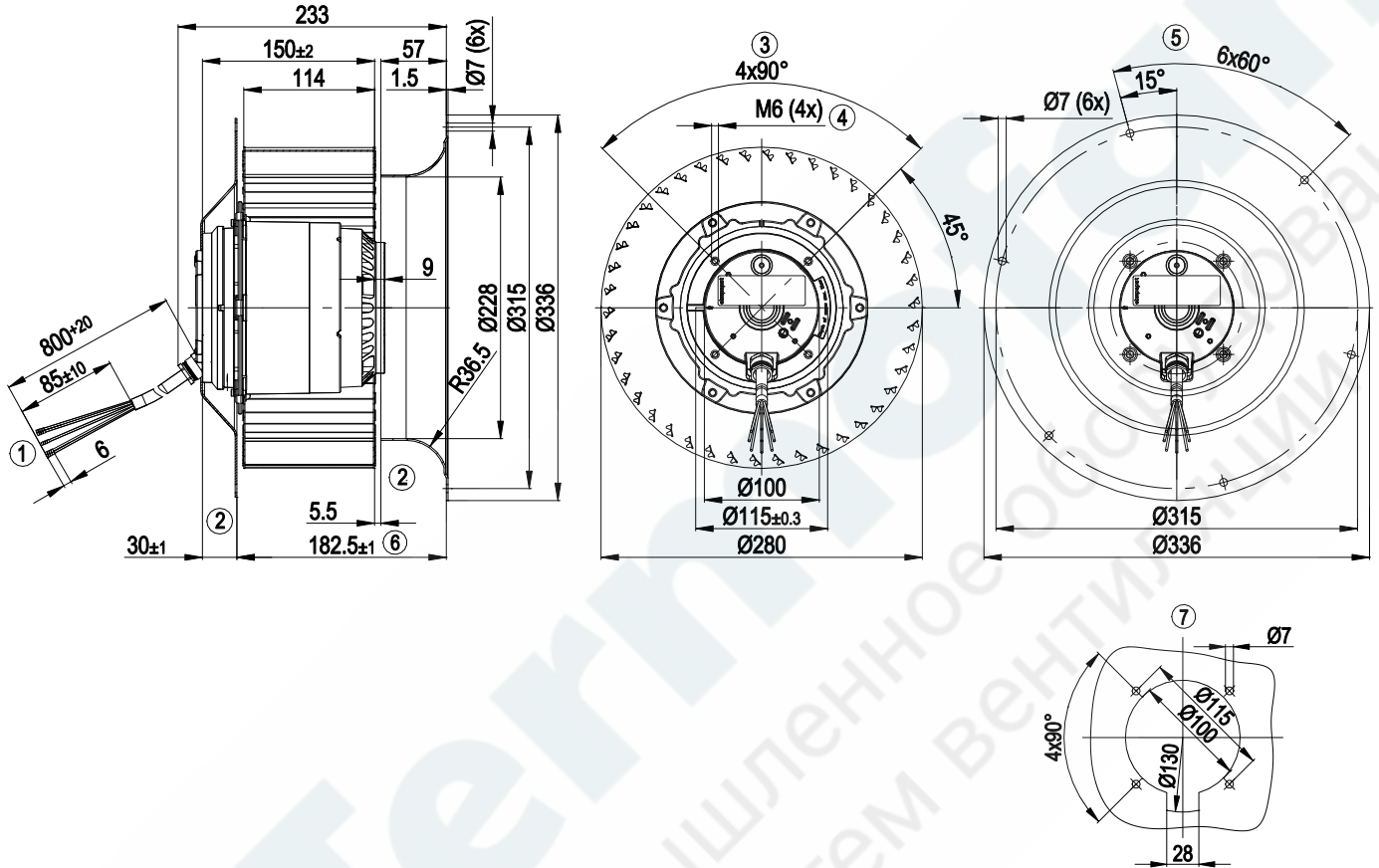
LU-110159



Техническое описание

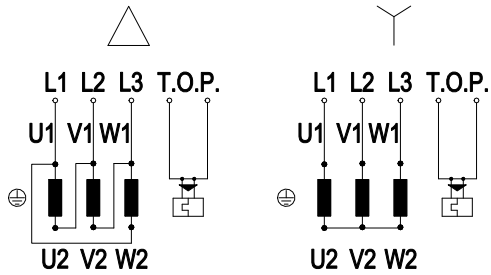
Вес	12 kg
Типоразмер	280 mm
Типоразмер двигателя	110
Покрывтие ротора	Скрепление заливкой с алюминием
Материал рабочего колеса	Листовая сталь, горячее цинкование
Направление вращения	Правое, если смотреть на ротор
Вид защиты	IP54
Класс изоляции	«F»
Класс защиты от влаги (F) / класс защиты окружающей среды (H)	H1
Максимально допустимая темп. окружающей среды электродвигателя (трансп./ хранение)	+80 °C
Минимально допустимая темп. окружающей среды электродвигателя (трансп./ хранение)	-40 °C
Положение при монтаже	Горизонтальное расположение вала или ротор вниз; ротор вверх — по запросу
Отверстия для отвода конденсата	Со стороны ротора
Режим работы	S1
Опора двигателя	Шарикоподшипники
Контактный ток по IEC 60990 (измерительная схема рис. 4, TN-система)	<= 3,5 mA
Защита двигателя	Реле температуры (TW) выведено, изолировано от основания
Класс защиты двигателя	I (если защитный провод подключен стороной заказчика)
Соответствие продукта стандартам	EN 61800-5-1; CE
Допуск	CSA C22.2 № 100; EAC; UL 1004-1; VDE

Чертеж изделия



1	Соединительный провод, силиконовый, с заделкой 9 зажимами
2	Деталь оснастки: впускное сопло 28010-2-4013 и фланец 10280-2-4017 не входят в комплект поставки
3	Вид без фланца
4	Глубина вворачивания: макс. 12 мм
5	Вид с фланцем
6	Ширина корпуса
7	Схема сверления для крепления без фланца

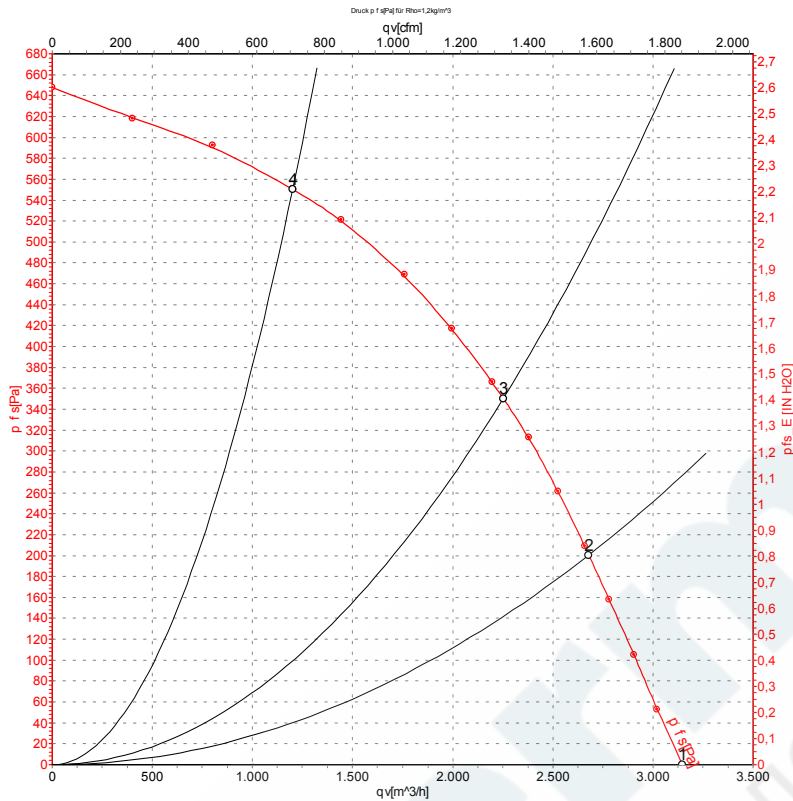
Схема подключения



Указание: изменение направления вращения достигается перестановкой двух фаз

Δ	Соединение по схеме треугольника
Y	Соединение по схеме звезды
L1	черный
L2	синий
L3	коричневый
U1	черный
V1	синий
W1	коричневый
U2	зеленый
V2	белый
W2	желтый
TOP	серый

Характеристики: производительность по воздуху 50 Hz Y



Измерение: LU-110159-1

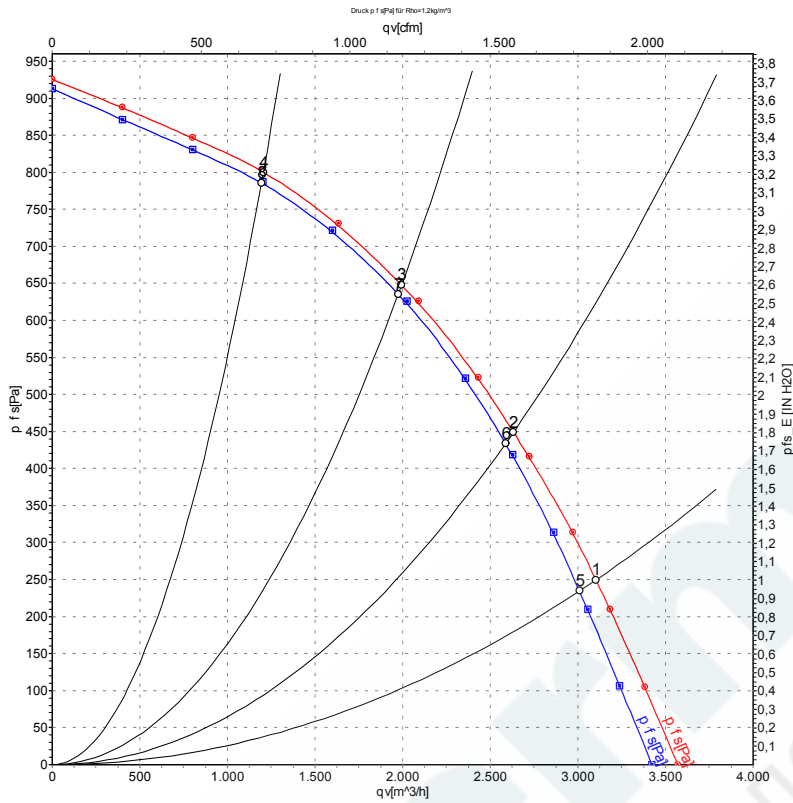
Замеры производительности соответствуют ISO 5801 категория А. Для детального уточнения способа замеров, Вам необходимо обратиться к специалистам ebm-papst. Уровень звукового давления со стороны всасывания: LwA по ISO 13347 / LpA с расстоянием 1м от оси вентилятора. Данные действительны только при указанных условиях измерения и могут варьироваться в зависимости от условий установки. При отклонении от стандартной конфигурации, необходимо проверить все значения в собранной установке.

Данные измерений

	Подкл.	U	f	n	Pe	I	qv	Pfs	qv	Pfs
		V	Hz	min ⁻¹	W	A	m ³ /h	Pa	cfm	in. wg
1	Y	400	50	1330	1320	2,75	3160	0	1860	0,00
2	Y	400	50	1375	1031	2,27	2680	200	1575	0,80
3	Y	400	50	1400	848	2,06	2255	350	1325	1,41
4	Y	400	50	1450	497	1,78	1200	550	705	2,21

Подкл. = Подключение · U = Напряжение питания · f = Частота · n = Скорость вращения · Pe = Входная мощность · I = Потребляемый ток · qv = Расход воздуха
Pfs = Увелич. давления

Характеристики: производительность по воздуху 60 Hz Y



Измерение: LU-110166-1
Измерение: LU-110165-1

Замеры производительности соответствуют ISO 5801 категория А. Для детального уточнения способа замеров, Вам необходимо обратиться к специалистам ebm-papst. Уровень звукового давления со стороны всасывания: LwA по ISO 13347 / LpA с расстоянием 1м от оси вентилятора. Данные действительны только при указанных условиях измерения и могут варьироваться в зависимости от условий установки. При отклонении от стандартной конфигурации, необходимо проверить все значения в собранной установке.

Данные измерений

	Подкл.	U	f	n	Pe	I	LpA _{in}	LwA _{in}	qv	Pfs	qv	Pfs
		V	Hz	min ⁻¹	W	A	dB(A)	dB(A)	m ³ /h	Pa	cfm	in. wg
1	Y	480	60	1590	1800	2,96	83	89	3200	250	1885	1,00
2	Y	480	60	1650	1382	2,42	81	87	2635	450	1550	1,81
3	Y	480	60	1695	1016	2,06	79	85	1995	650	1175	2,61
4	Y	480	60	1730	709	1,82	78	84	1205	800	710	3,21
5	Y	400	60	1500	1630	2,90	83	88	3010	235	1770	0,94
6	Y	400	60	1580	1303	2,40	81	87	2585	435	1525	1,75
7	Y	400	60	1645	982	1,93	79	85	1975	638	1160	2,56
8	Y	400	60	1700	661	1,51	78	84	1195	788	705	3,16

Подкл. = Подключение · U = Напряжение питания · f = Частота · n = Скорость вращения · Pe = Входная мощность · I = Потребляемый ток · LpA_{in} = Уровень звуков. давления со стороны всасывания
LwA_{in} = Уровень звуковой мощности со стороны всасывания · qv = Расход воздуха · Pfs = Увелич. давления