

АС осевой вентилятор

серповидные лопасти (S серии)

с защитной решёткой для укороченного сопла

ebm-papst Mulfingen GmbH & Co. KG

Bachmühle 2 · D-74673 Mulfingen

Phone +49 7938 81-0

Fax +49 7938 81-110

info1@de.ebmpapst.com

www.ebmpapst.com

Коммандитное товарищество · Юридический адрес Mulfingen
Районный суд Stuttgart · HRA 590344Совладелец Elektrobau Mulfingen GmbH · Юридический адрес Mulfingen
Районный суд Stuttgart · HRB 590142

Номинальные параметры

Тип	S4D500-AD03-01				
Двигатель	M4D110-GF				
Фаза		3~	3~	3~	3~
Номинальное напряжение	VAC	400	400	480	480
Подключение		Δ	Y	Δ	Y
Частота	Hz	50	50	60	60
Метод опред. данных		мн	мн	мн	мн
Соответствует нормативам		-	-	-	-
Скорость вращения	min ⁻¹	1325	1035	1570	1170
Входная мощность	W	820	550	1220	770
Потребляемый ток	A	1,59	0,95	1,86	1,13
Макс. противодавление	Pa	160	100	150	84
Мин. темп. окр. среды	°C	-40	-40	-40	-40
Макс. темп. окр. среды	°C	80	80	50	50
Пусковой ток	A	6,5	2	7,5	2,2

мн = Макс. нагрузка · мк = Макс. КПД · сн = Свободное нагнетание · тк = Требование клиента · ук = Установка клиента
Мы сохраняем за собой право на внесение изменений



Техническое описание

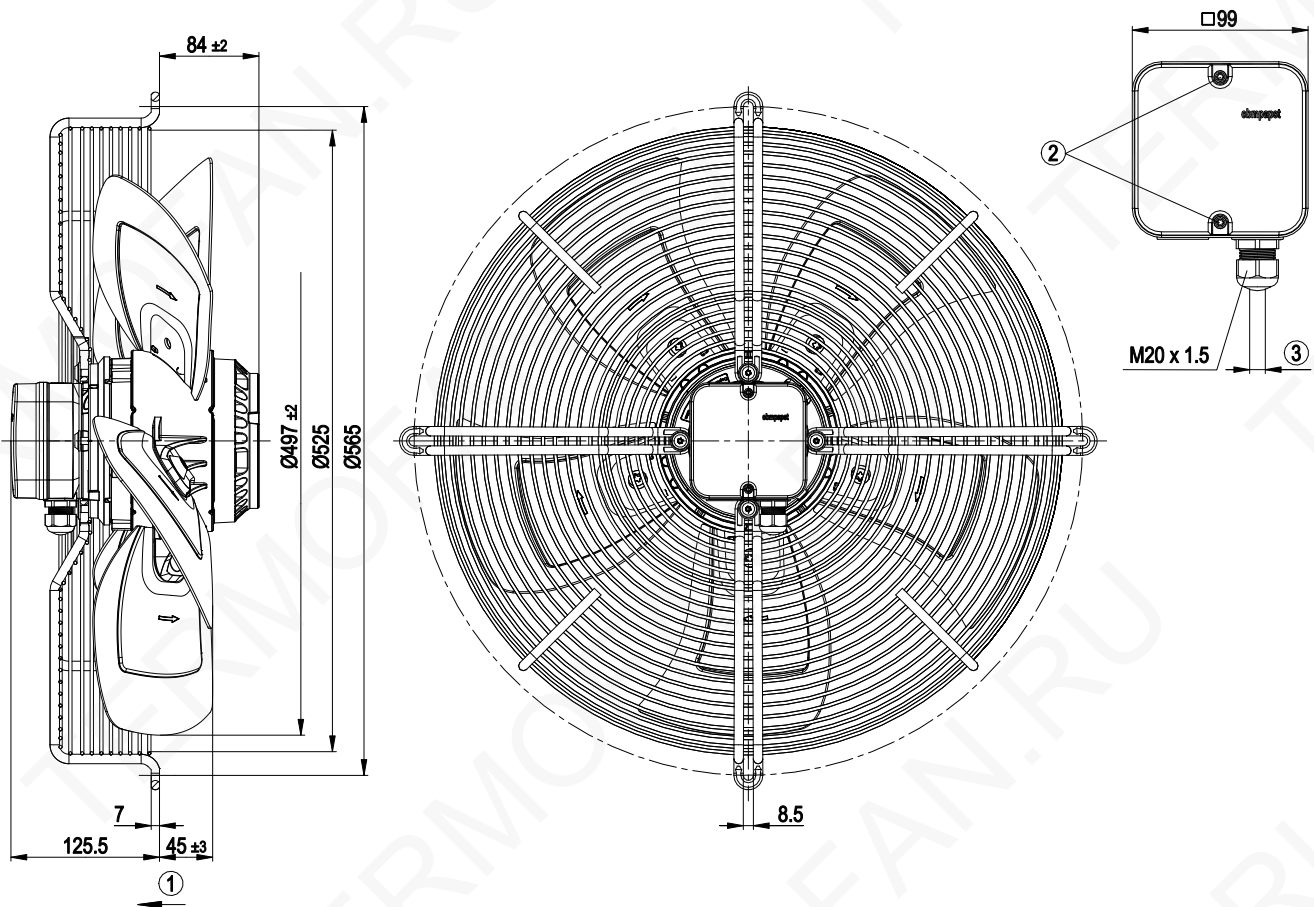
Вес	13,4 kg
Типоразмер	500 mm
Типоразмер двигателя	110
Покрытие ротора	Скрепление заливкой с алюминием
Материал клемной коробки	Полимер PP
Материал лопастей	Алюминиевая пластина
Материал защитной решётки	Сталь, с полимерным покрытием черного цвета (RAL 9005)
Количество лопастей	5
Угол атаки лопасти	0
Направление потока воздуха	V
Направление вращения	Левое, если смотреть на ротор
Вид защиты	IP54
Класс изоляции	«F»
Класс защиты от влаги (F) / класс защиты окружающей среды (H)	H2
Максимально допустимая темп. окружающей среды электродвигателя (трансп./ хранение)	+ 80 °C
Минимально допустимая темп. окружающей среды электродвигателя (трансп./ хранение)	- 40 °C
Положение при монтаже	Горизонтальное расположение вала или ротор внизу; ротор вверх — по запросу
Отверстия для отвода конденсата	Со стороны ротора
Режим работы	S1
Опора двигателя	Шарикоподшипники
Контактный ток по IEC 60990 (измерительная схема рис. 4, TN-система)	<= 3,5 mA
Электрическое подключение	Клеммная коробка
Защита двигателя	Реле температуры (TW) выведено, изолировано от основания
Вывод кабеля подключения	Осев.
Класс защиты двигателя	I (если защитный провод подключен стороной заказчика)
Соответствие продукта стандартам	EN 61800-5-1
Допуск	EAC; CCC; VDE

АС осевой вентилятор

серповидные лопасти (S серии)

с защитной решёткой для укороченного сопла

Чертёж изделия



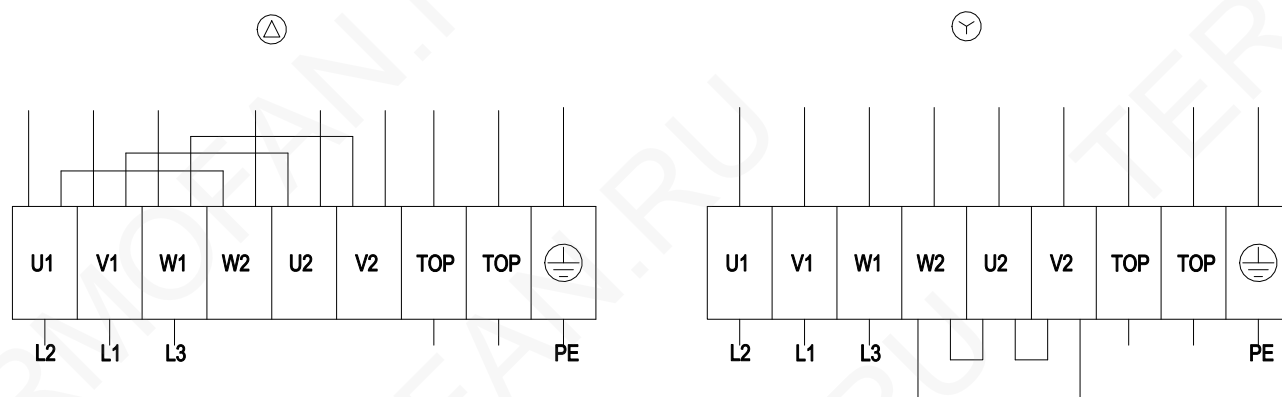
1	Направление подачи «V»
2	Момент затяжки: 1,5±0,2 Н•м
3	Диаметр кабеля: мин. 6 мм, макс. 12 мм; момент затяжки: 2±0,3 Н•м

АС осевой вентилятор

серповидные лопасти (S серии)

с защитной решёткой для укороченного сопла

Схема подключения



Δ Соединение по схеме треугольника

Y Соединение по схеме звезды

L1 = V1 = синий

L2 = U1 = черный

L3 = W1 = коричневый

W2 желтый

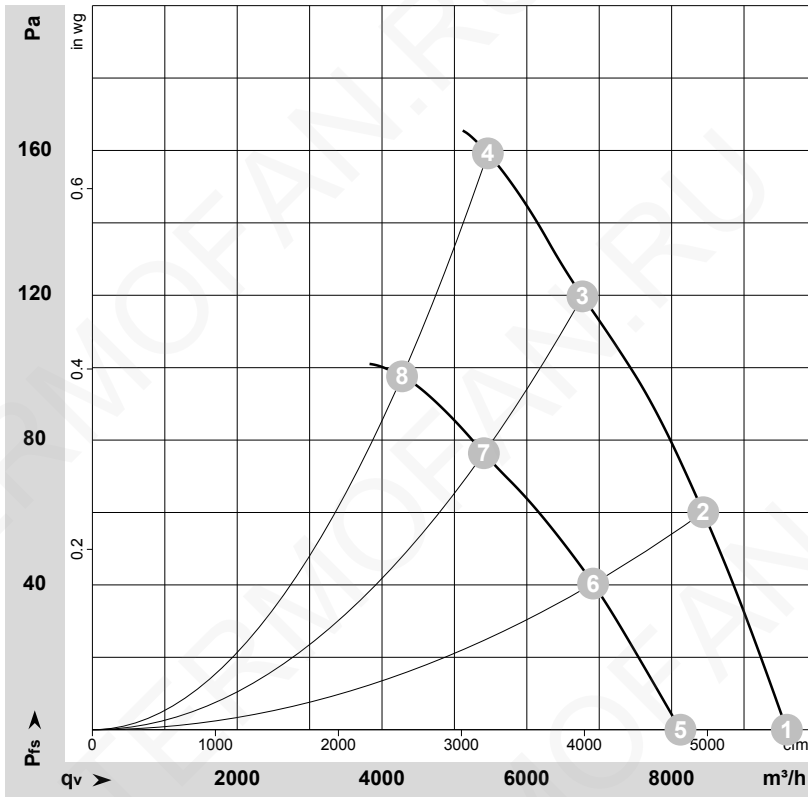
U2 зеленый

V2 белый

TOP 2 x серый

PE зеленый/желтый

Характеристики: производительность по воздуху 50 Hz


 $\rho = 1,15 \text{ kg/m}^3 \pm 2 \%$

 Измерение: LU-100710-1
 Измерение: LU-100714-1

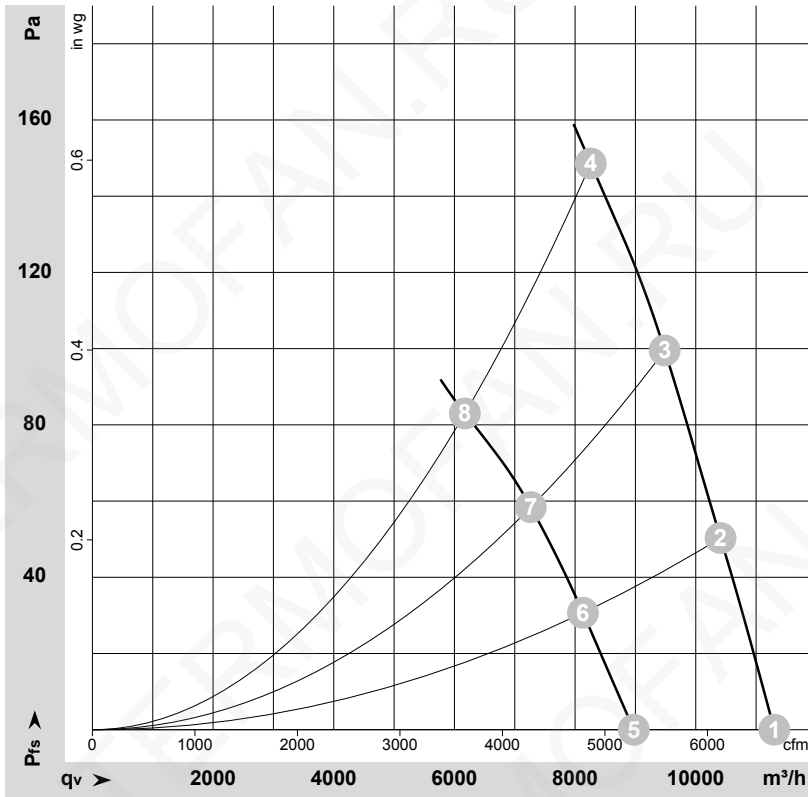
Замеры производительности соответствуют ISO 5801 категория А. Для детального уточнения способа замеров, Вам необходимо обратиться к специалистам ebm-papst. Уровень звукового давления со стороны всасывания: LwA по ISO 13347 / LpA с расстоянием 1м от оси вентилятора. Данные действительны только при указанных условиях измерения и могут варьироваться в зависимости от условий установки. При отклонении от стандартной конфигурации, необходимо проверить все значения в собранной установке.

Данные измерений

	Подкл.	U	f	n	P _e	I	LpA _{in}	LwA _{in}	q _v	P _{fs}	q _v	P _{fs}
		V	Hz	min ⁻¹	W	A	dB(A)	dB(A)	m ³ /h	Pa	cfm	in. wg
1	Δ	400	50	1380	615	1,28	71	77	9590	0	5645	0,00
2	Δ	400	50	1360	687	1,37	71	77	8435	60	4965	0,24
3	Δ	400	50	1345	753	1,44	71	78	6770	120	3985	0,48
4	Δ	400	50	1325	820	1,59	74	80	5460	160	3215	0,64
5	Υ	400	50	1160	454	0,76	66	73	8120	0	4780	0,00
6	Υ	400	50	1115	492	0,82	66	73	6915	41	4070	0,16
7	Υ	400	50	1070	521	0,87	66	73	5405	76	3180	0,31
8	Υ	400	50	1035	550	0,95	67	74	4275	98	2515	0,39

Подкл. = Подключение · U = Напряжение питания · f = Частота · n = Скорость вращения · P_e = Входная мощность · I = Потребляемый ток · LpA_{in} = Уровень звуков. давления со стороны всасывания
 LwA_{in} = Уровень звуковой мощности со стороны всасывания · q_v = Расход воздуха · P_{fs} = Увелич. давления

Характеристики: производительность по воздуху 60 Hz


 $\rho = 1,15 \text{ kg/m}^3 \pm 2 \%$

 Измерение: LU-100711-1
 Измерение: LU-100715-1

Замеры производительности соответствуют ISO 5801 категория А. Для детального уточнения способа замеров, Вам необходимо обратиться к специалистам ebm-papst. Уровень звукового давления со стороны всасывания: LwA по ISO 13347 / LpA с расстоянием 1м от оси вентилятора. Данные действительны только при указанных условиях измерения и могут варьироваться в зависимости от условий установки. При отклонении от стандартной конфигурации, необходимо проверить все значения в собранной установке.

Данные измерений

	Подкл.	U	f	n	P _e	I	LpA _{in}	LwA _{in}	q _v	P _{fs}	q _v	P _{fs}
		V	Hz	min ⁻¹	W	A	dB(A)	dB(A)	m ³ /h	Pa	cfm	in. wg
1	Δ	480	60	1620	996	1,54	74	80	11300	0	6650	0,00
2	Δ	480	60	1605	1072	1,63	74	80	10410	50	6130	0,20
3	Δ	480	60	1590	1142	1,70	74	80	9485	100	5585	0,40
4	Δ	480	60	1570	1220	1,86	75	81	8260	150	4860	0,60
5	Y	480	60	1285	695	0,97	68	75	8975	0	5280	0,00
6	Y	480	60	1250	724	1,02	68	75	8130	31	4785	0,12
7	Y	480	60	1210	749	1,06	68	75	7265	58	4275	0,23
8	Y	480	60	1170	770	1,13	68	75	6175	83	3635	0,33

Подкл. = Подключение · U = Напряжение питания · f = Частота · n = Скорость вращения · P_e = Входная мощность · I = Потребляемый ток · LpA_{in} = Уровень звуков. давления со стороны всасывания
 LwA_{in} = Уровень звуковой мощности со стороны всасывания · q_v = Расход воздуха · P_{fs} = Увелич. давления