

**ebm-papst Mulfingen GmbH & Co. KG**

Bachmühle 2 · D-74673 Mulfingen

Phone +49 7938 81-0

Fax +49 7938 81-110

info1@de.ebmpapst.com

www.ebmpapst.com

Коммандитное товарищество · Юридический адрес Mulfingen

Районный суд Stuttgart · HRA 590344

Совладелец Elektrobau Mulfingen GmbH · Юридический адрес Mulfingen

Районный суд Stuttgart · HRB 590142

**Номинальные параметры**

<b>Тип</b>	<b>K2E220-RB06-10</b>			
<b>Двигатель</b>	<b>M2E068-CF</b>			
Фаза		1~	1~	1~
Номинальное напряжение	VAC	230	230	230
Частота	Hz	50	60	60
Метод опред. данных		мн	мн	мн
Соответствует нормативам		CE	CE	UL 2111
Скорость вращения	min <sup>-1</sup>	2500	2650	2650
Входная мощность	W	102	135	140
Потребляемый ток	A	0,45	0,60	0,60
Конденсатор	µF	2,5	2,5	2,5
Напряжение конденсатора	VDB	400	400	400
Стандартный конденсатор		S0 (CE)	S0 (CE)	UL
Мин. противодействие	Pa	0	0	0
Мин. темп. окр. среды	°C	-25	-25	-25
Макс. темп. окр. среды	°C	60	75	75
Пусковой ток	A	0,85	0,82	0,83

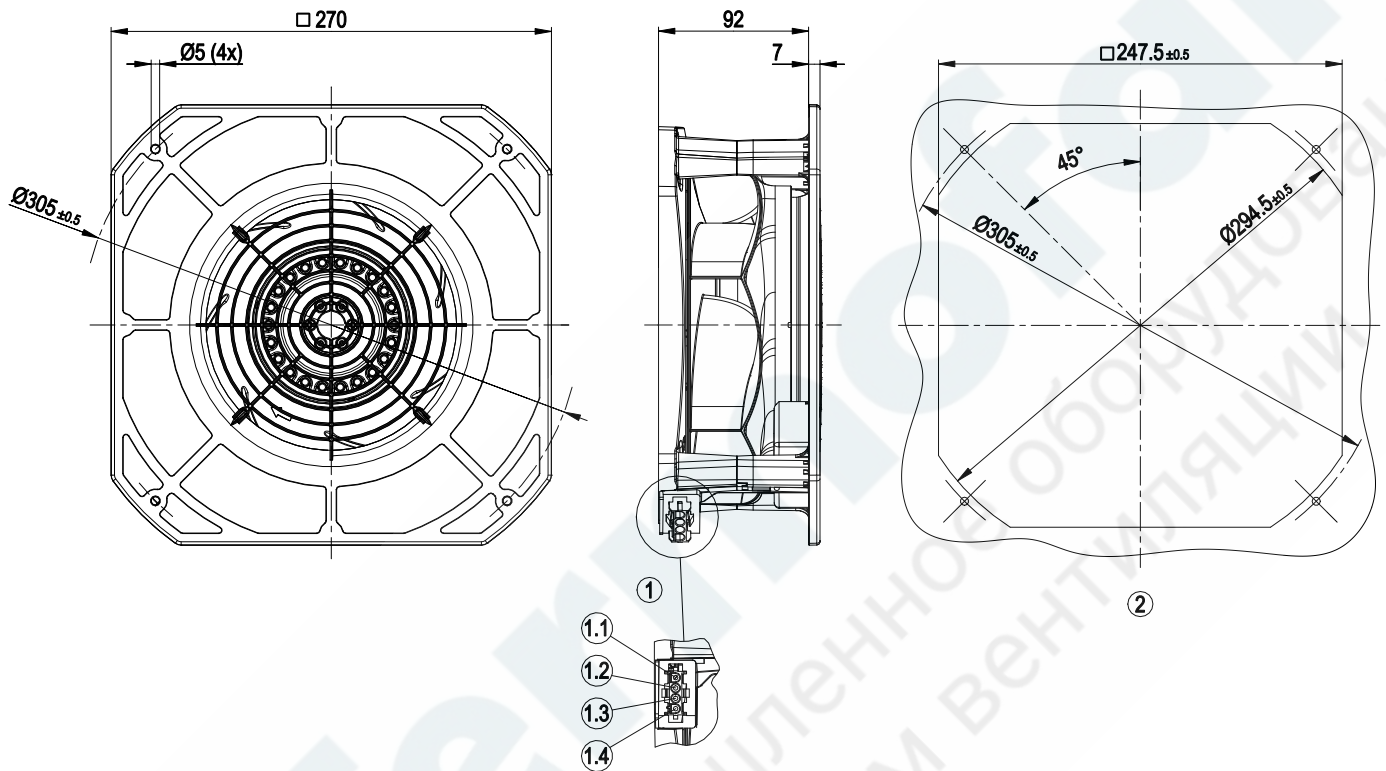
мн = Макс. нагрузка · мк = Макс. КПД · сн = Свободное нагнетание · тк = Требование клиента · ук = Установка клиента

Мы сохраняем за собой право на внесение изменений

## Техническое описание

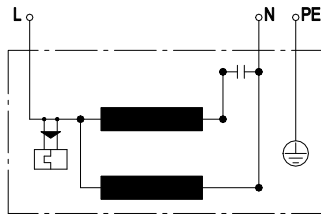
Вес	2,47 kg
Типоразмер	220 mm
Типоразмер двигателя	68
Покрытие ротора	С лакокрасочным покрытием черного цвета
Материал рабочего колеса	Полимер PA
Материал корпуса	Полимер PA
Материал защитной решётки	Полимер PA
Количество лопастей	7
Направление вращения	Правое, если смотреть на ротор
Вид защиты	IP44
Степень защиты	В зависимости от монтажного положения согл. EN 60034-5
Класс изоляции	«F»
Класс защиты от влаги (F) / класс защиты окружающей среды (H)	H1
Максимально допустимая темп. окружающей среды электродвигателя (трансп./ хранение)	+ 80 °C
Минимально допустимая темп. окружающей среды электродвигателя (трансп./ хранение)	- 40 °C
Положение при монтаже	Горизонтальное расположение вала или ротор внизу; ротор вверх — по запросу
Отверстия для отвода конденсата	Со стороны ротора
Режим работы	S1
Опора двигателя	Шарикоподшипники
Контактный ток по IEC 60990 (измерительная схема рис. 4, TN-система)	< 0,75 mA
Электрическое подключение	Штекер
Защита двигателя	Реле температуры (TW), с внутренним переключением
Вывод кабеля подключения	Разл.
Класс защиты двигателя	I (если защитный провод подключен стороной заказчика)
Конденсатор для двигателя, с классом защиты согласно EN 60252-1	S0
Соответствие продукта стандартам	EN 60335-1; CE
Допуск	UL 1004-3; CCC; CSA C22.2 № 77

## Чертеж изделия



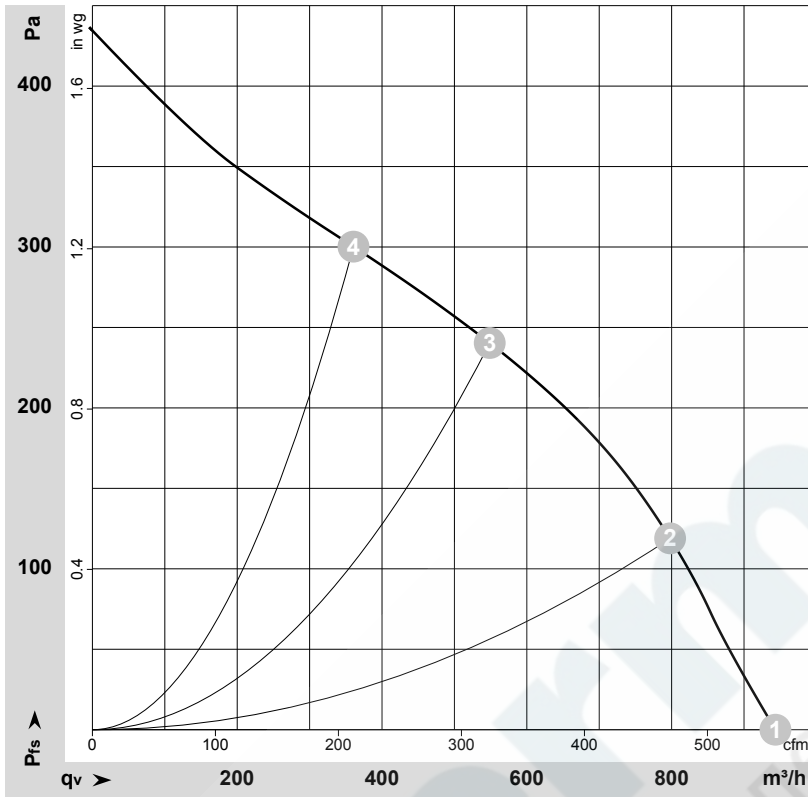
1	Штекерная система тусо с направляющим ключом
	Штекерная колодка 4-полюсная тусо 926305-7
	4 разъема тусо 926 885-1
	Обратный штекер (не входит в комплект поставки):
	Штекерная 4-полюсная колодка тусо 926298-6
	4 штекерных гнезда тусо 926 884-1
1.1	Защитное заземление
1.2	L
1.3	N и конденсатор
1.4	Конденсатор
	(Конденсатор вмонтирован внутри)
2	Установочные размеры

## Схема подключения



L	синий	N	черный	PE	зеленый/желтый
---	-------	---	--------	----	----------------

## Характеристики: производительность по воздуху 50 Hz


 $\rho = 1,15 \text{ kg/m}^3 \pm 2 \%$ 

Измерение: LU-129486-1

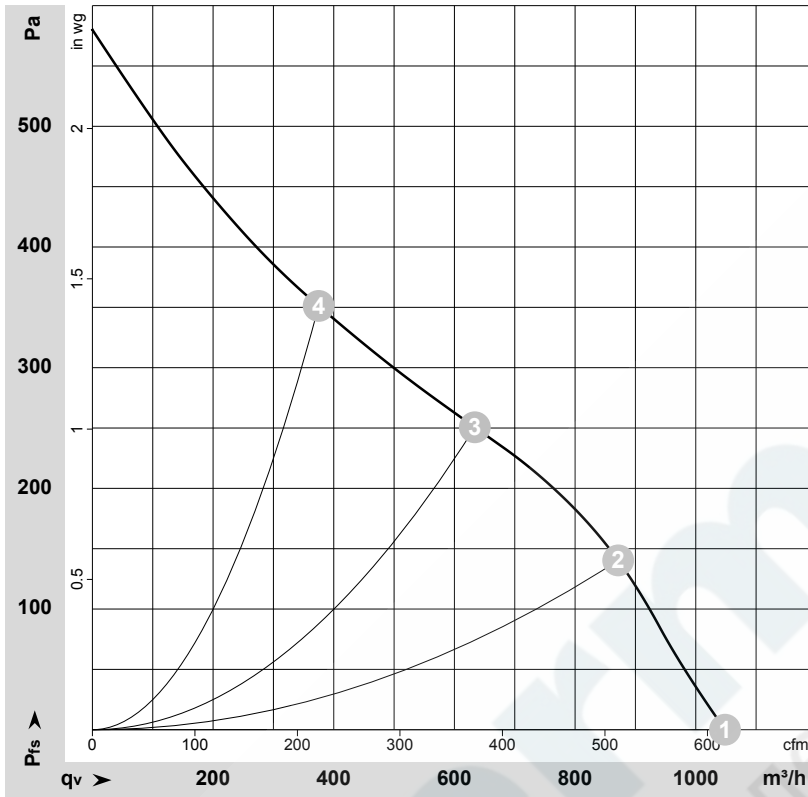
Замеры производительности соответствуют ISO 5801 категория А. Для детального уточнения способа замеров, Вам необходимо обратиться к специалистам ebm-papst. Уровень звукового давления со стороны всасывания: LwA по ISO 13347 / LpA с расстоянием 1м от оси вентилятора. Данные действительны только при указанных условиях измерения и могут варьироваться в зависимости от условий установки. При отклонении от стандартной конфигурации, необходимо проверить все значения в собранной установке.

## Данные измерений

	U	f	n	P <sub>e</sub>	I	LpA <sub>in</sub>	LwA <sub>in</sub>	q <sub>v</sub>	P <sub>fs</sub>	q <sub>v</sub>	P <sub>fs</sub>
	V	Hz	min <sup>-1</sup>	W	A	dB(A)	dB(A)	m <sup>3</sup> /h	Pa	cfm	in. wg
1	230	50	2640	88	0,40	63	70	945	0	555	0,00
2	230	50	2580	95	0,42	59	67	800	120	470	0,48
3	230	50	2500	102	0,45	56	64	550	240	325	0,96
4	230	50	2560	97	0,43	58	66	360	300	210	1,20

U = Напряжение питания · f = Частота · n = Скорость вращения · P<sub>e</sub> = Входная мощность · I = Потребляемый ток · LpA<sub>in</sub> = Уровень звуков. давления со стороны всасывания  
LwA<sub>in</sub> = Уровень звуковой мощности со стороны всасывания · q<sub>v</sub> = Расход воздуха · P<sub>fs</sub> = Увелич. давления

## Характеристики: производительность по воздуху 60 Hz


 $\rho = 1,15 \text{ kg/m}^3 \pm 2 \%$ 

Измерение: LU-129487-1

Замеры производительности соответствуют ISO 5801 категория A. Для детального уточнения способа замеров, Вам необходимо обратиться к специалистам ebm-papst. Уровень звукового давления со стороны всасывания: LwA по ISO 13347 / LpA с расстоянием 1м от оси вентилятора. Данные действительны только при указанных условиях измерения и могут варьироваться в зависимости от условий установки. При отклонении от стандартной конфигурации, необходимо проверить все значения в собранной установке.

## Данные измерений

	U	f	n	P <sub>e</sub>	I	LpA <sub>in</sub>	LwA <sub>in</sub>	q <sub>v</sub>	P <sub>fs</sub>	q <sub>v</sub>	P <sub>fs</sub>
	V	Hz	min <sup>-1</sup>	W	A	dB(A)	dB(A)	m³/h	Pa	cfm	in. wg
1	230	60	2935	118	0,51	65	73	1050	0	615	0,00
2	230	60	2805	127	0,55	61	68	870	140	515	0,56
3	230	60	2650	135	0,60	58	66	635	250	375	1,00
4	230	60	2755	129	0,56	60	68	375	350	220	1,41

U = Напряжение питания · f = Частота · n = Скорость вращения · P<sub>e</sub> = Входная мощность · I = Потребляемый ток · LpA<sub>in</sub> = Уровень звуков. давления со стороны всасывания  
LwA<sub>in</sub> = Уровень звуковой мощности со стороны всасывания · q<sub>v</sub> = Расход воздуха · P<sub>fs</sub> = Увелич. давления