

ebm-papst Mulfingen GmbH & Co. KG

Bachmühle 2 · D-74673 Mulfingen

Phone +49 7938 81-0

Fax +49 7938 81-110

info1@de.ebmpapst.com

www.ebmpapst.com

Коммандитное товарищество · Юридический адрес Mulfingen
Районный суд Stuttgart · HRA 590344Совладелец Elektrobau Mulfingen GmbH · Юридический адрес Mulfingen
Районный суд Stuttgart · HRB 590142**Номинальные параметры**

Тип	K3G280-AK54-01	
Двигатель	M3G112-EA	
Фаза		3~
Номинальное напряжение	VAC	400
Ном. диапазон напряжения	VAC	380 .. 480
Частота	Hz	50/60
Метод опред. данных		мн
Скорость вращения	min ⁻¹	3400
Входная мощность	W	1030
Потребляемый ток	A	1,8
Мин. темп. окр. среды	°C	-25
Макс. темп. окр. среды	°C	50

мн = Макс. нагрузка · мк = Макс. КПД · сн = Свободное нагнетание · тк = Требование клиента · ук = Установка клиента
Мы сохраняем за собой право на внесение изменений

Данные согласно Постановлению ЕС 327/2011 по экологическому проектированию продукции, связанной с энергопотреблением (EN 17166)

		факт. знач.	норма 2015
01 Общий КПД η_{es}	%	52,7	51,6
02 Категория установки		A	
03 Категория эффективности		Статически	
04 класс эффективности N		63,1	62
05 Регулирование частоты вращения		Да	

Определение оптимально эффективных данных.
Определение данных согласно директиве EeP происходит с задействованием комбинации «двигатель-рабочее колесо» в стандартной системе измерения.

09 Входная мощность P_{ed}	kW	1,02
09 Расход воздуха q_v	m ³ /h	1790
09 Увелич. давления p_{fs}	Pa	1003
10 Скорость вращения n	min ⁻¹	3420
11 Конкретное соотношение*		1,01

* Конкретное соотношение = $1 + p_{fs} / 100\,000\text{ Pa}$

LU-114283



Техническое описание

Вес	13,6 kg
Типоразмер	280 mm
Типоразмер двигателя	112
Покрытие ротора	С лакокрасочным покрытием черного цвета
Материал корпуса блока электроники	Алюминиевое литье
Материал рабочего колеса	Алюминиевая пластина
Материал несущей платы	Листовая сталь, оцинкованная
Материал дистанционных профилей	Алюминий
Количество лопастей	6
Направление вращения	Правое, если смотреть на ротор
Вид защиты	IP54
Класс изоляции	«В»
Класс защиты от влаги (F) / класс защиты окружающей среды (H)	H1
Максимально допустимая темп. окружающей среды электродвигателя (трансп./ хранение)	+80 °C
Минимально допустимая темп. окружающей среды электродвигателя (трансп./ хранение)	-40 °C
Положение при монтаже	Горизонтальное расположение вала или ротор вниз; ротор вверх — по запросу
Отверстия для отвода конденсата	Со стороны ротора
Режим работы	S1
Опора двигателя	Шарикоподшипники
Технические характеристики	<ul style="list-style-type: none"> – Выход 10 VDC, макс. 10 mA – Выход 20 VDC, макс. 50 mA – Выход исполняющего модуля 0-10 V – Вход датчика 0-10 V или 4-20 mA – Сигнальное реле – Встроенный ПИД-регулятор – Ограничение тока э/двигателя – PFC, пассивн. – RS485 ebmBUS – Плавный пуск – Управляющий вход 0-10 VDC/ШИМ - Интерфейс управления вентилятором, с гальванической развязкой от сети питания – Защита от перегрева электроники/двигателя – Распознавание пониженного напряжения/отказа фазы
EMC помехоустойчивость	Согл. EN 61000-6-2 (промышленная сфера)
EMC обратное воздействие на сеть	Согл. EN 61000-3-2/3
EMC излучение помех	Согл. EN 61000-6-3 (бытовая сфера)

K3G280-AK54-01

ЕС центробежный модуль - АНУ

назад загнутые лопатки, одностороннее всасывание

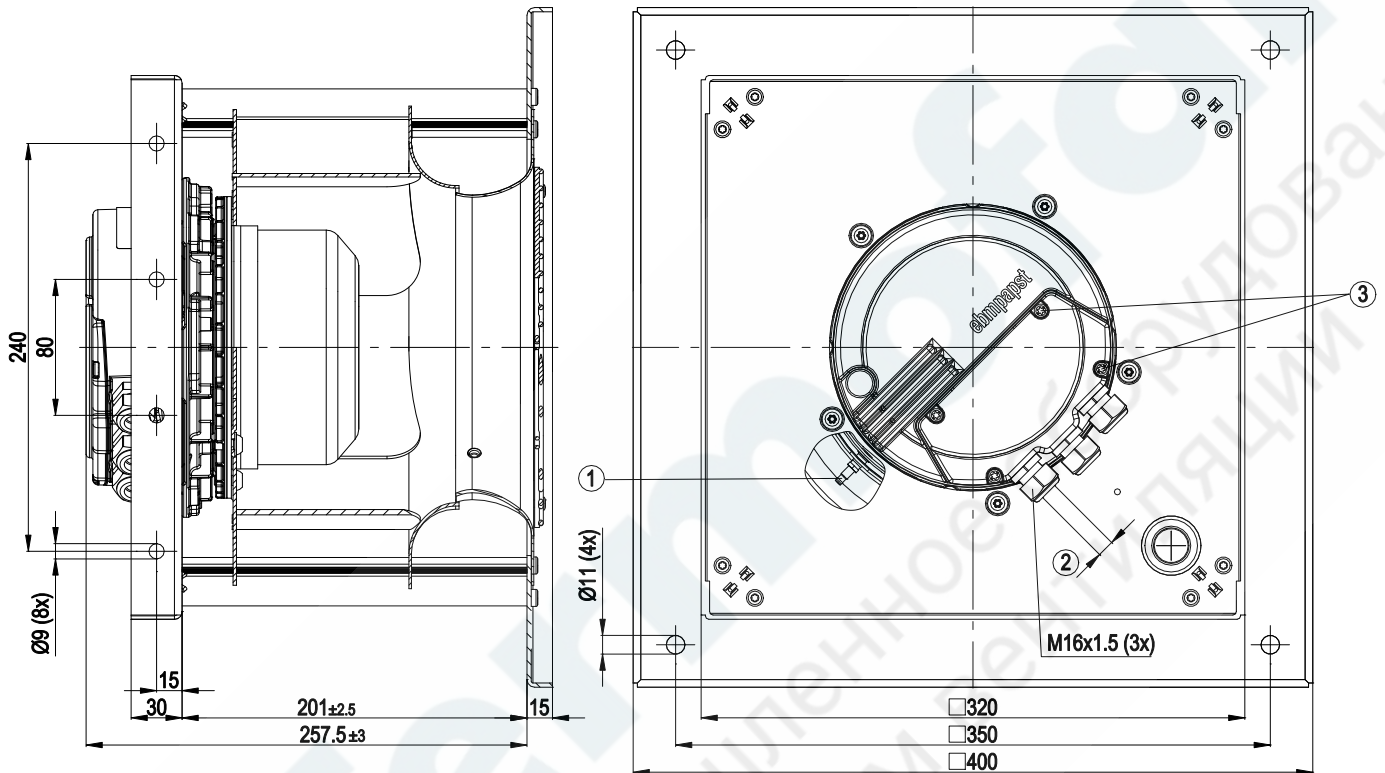
С несущей платой

Контактный ток по IEC 60990 (измерительная схема рис. 4, TN-система)	<= 3,5 mA
Электрическое подключение	Клеммная коробка
Защита двигателя	Реле температуры (TW), с внутренним переключением
Вывод кабеля подключения	Разл.
Класс защиты двигателя	I (если защитный провод подключен стороной заказчика)
Соответствие продукта стандартам	EN 61800-5-1; CE
Допуск	CCC; EAC

Termofan
промышленное оборудование
для систем вентиляции

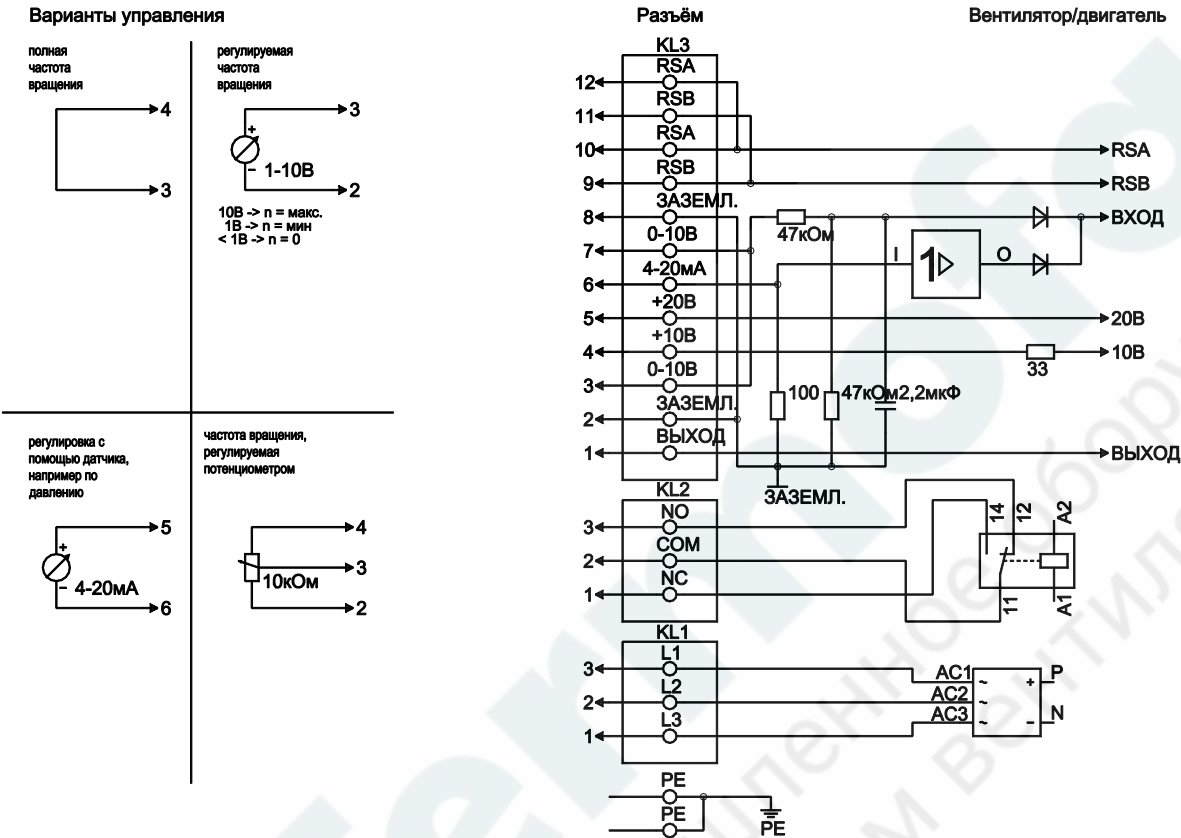


Чертёж изделия



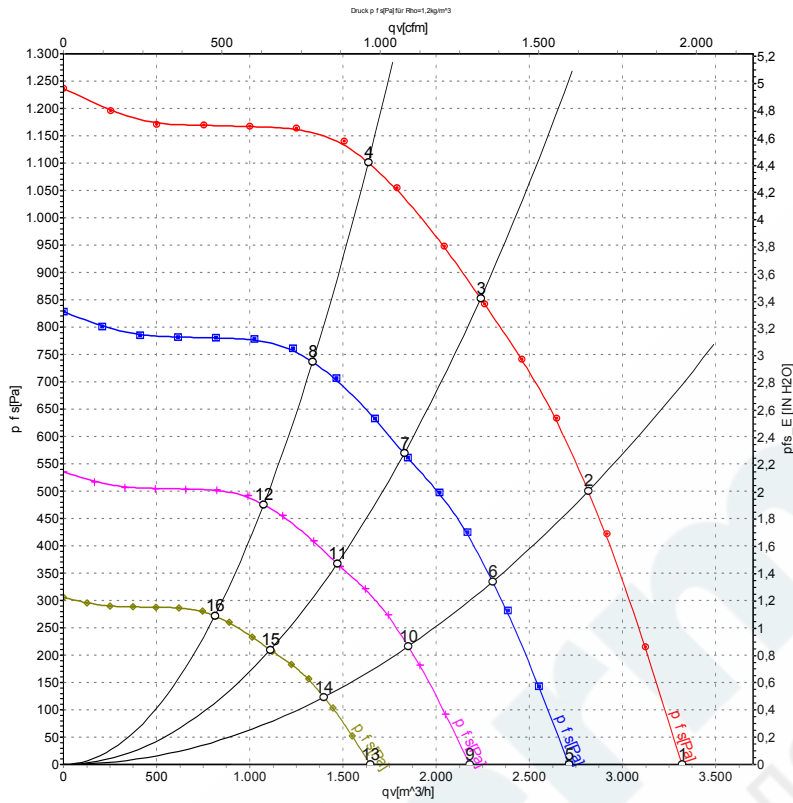
- | | |
|---|---|
| 1 | Входной диффузор со штуцером для отбора давления (коэффициент k : 88) |
| 2 | Диаметр кабеля: мин. 4 мм, макс. 10 мм; момент затяжки: $2,5 \pm 0,4$ Н·м |
| 3 | Момент затяжки: $3,5 \pm 0,5$ Нм |

Схема подключения



№	Подкл.	Маркирование	Функция / назначение
PE		PE	Подключение защитного провода
KL1	1, 2, 3	L1, L2, L3	Питающее напряжение: 50/60 Гц
KL2	1	NC	Беспотенциальный сигнальный контакт, размыкающий контакт в случае ошибки
KL2	2	COM	Беспотенциальный сигнальный контакт, переключающий контакт, совместное подключение (2 А, макс. 250 VAC, мин. 10 mA, AC1)
KL2	3	NO	Беспотенциальный сигнальный контакт, замыкающий контакт в случае ошибки
KL3	1	OUT	Аналоговый выход, 0-10 VDC, макс. 3 mA, БСНН Вывод текущего рабочего цикла двигателя: 1 В соотв. 10 % рабочего цикла двигателя. 10 В соотв. 100 % рабочего цикла двигателя..
KL3	2, 8	GND	Исходные параметры интерфейса системы управления, БСНН
KL3	3, 7	0-10 V	Управляющий вход/вход по действительному значению 0-10 VDC, полное сопротивление 100 кΩ, использовать только в виде альтернативы входу 4-20 mA, БСНН
KL3	4	+10 V	Выход по напряжению 10 VDC (+/-3%), макс. 10 mA, питающее напряжение для внешн. устройств (например, потенциометра), БСНН
KL3	5	+20 V	Выход по напряжению 20 VDC (+25%/-10%), макс. 50 mA, питающее напряжение для внешн. устройств (например, датчиков), БСНН
KL3	6	4-20 mA	Управляющий вход/вход по действительному значению 4-20 mA, полное сопротивление 100 Ω, использовать только в качестве альтернативы входу 0-10 В, БСНН
KL3	9, 11	RSB	Интерфейсный разъем RS485 для ebmBus, RSB, БСНН
KL3	10, 12	RSA	Интерфейсный разъем RS485 для ebmBus, RSA, БСНН

Характеристики: производительность по воздуху 50 Hz



Измерение: LU-114283-1

Замеры производительности соответствуют ISO 5801 категория А. Для детального уточнения способа замеров, Вам необходимо обратиться к специалистам ebm-papst. Уровень звукового давления со стороны всасывания: LwA по ISO 13347 / LpA с расстоянием 1м от оси вентилятора. Данные действительны только при указанных условиях измерения и могут варьироваться в зависимости от условий установки. При отклонении от стандартной конфигурации, необходимо проверить все значения в собранной установке.

Данные измерений

	U	f	n	P _{ed}	I	LpA _{in}	LwA _{in}	q _v	P _{fs}	q _v	P _{fs}
	V	Hz	min ⁻¹	W	A	dB(A)	dB(A)	m ³ /h	Pa	cfm	in. wg
1	400	50	3400	817	1,44	84	91	3320	0	1955	0,00
2	400	50	3400	997	1,72	80	88	2815	500	1655	2,01
3	400	50	3400	1030	1,80	78	86	2240	850	1320	3,41
4	400	50	3400	980	1,69	77	84	1635	1100	960	4,42
5	400	50	2800	446	0,79	80	87	2715	0	1595	0,00
6	400	50	2800	545	0,94	76	83	2305	335	1355	1,34
7	400	50	2800	575	0,95	74	81	1830	568	1075	2,28
8	400	50	2800	547	0,93	72	80	1335	736	785	2,95
9	400	50	2250	232	0,41	75	82	2180	0	1285	0,00
10	400	50	2250	283	0,49	71	79	1850	216	1090	0,87
11	400	50	2250	298	0,49	69	77	1470	367	865	1,47
12	400	50	2250	284	0,48	67	75	1075	475	635	1,91
13	400	50	1700	100	0,18	69	76	1645	0	970	0,00
14	400	50	1700	122	0,21	65	72	1400	123	825	0,49
15	400	50	1700	129	0,21	63	70	1110	209	655	0,84
16	400	50	1700	122	0,21	61	69	810	271	480	1,09

U = Напряжение питания · f = Частота · n = Скорость вращения · P_{ed} = Входная мощность · I = Потребляемый ток · LpA_{in} = Уровень звуков. давления со стороны всасывания
LwA_{in} = Уровень звуковой мощности со стороны всасывания · q_v = Расход воздуха · P_{fs} = Увелич. давления

