

Vpro

для трехфазной сети, 6-6-полюсный

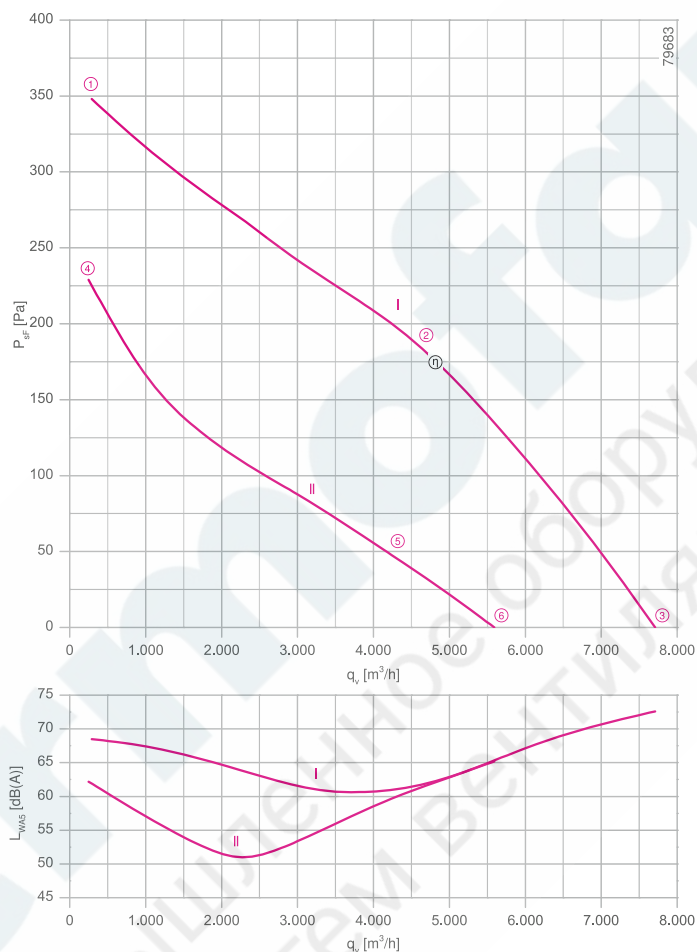
RH56V-SD



Описание

Тип двигателя: АС
 Номинальное напряжение U_N : 3– 400 В (Δ/У) ±10 %*
 Номинальная частота f_N : 50 Гц*
 Потребляемая мощность P : 0,60/0,33 кВт*
 Номинальный ток I_N : 1,05/0,54 А*
 Номинальная частота вращения n_N : 800/ 550 мин⁻¹*
 Пусковой ток I_A : 2,80 А / 0,85 А
 Повышение тока ΔI: 0 %
 Динамическое давление: $p_{d2} = 5,7 \cdot 10^{-7} \cdot q_v^2$ [Па]
 Класс нагревостойкости изоляции: **THCL 155***
 Мин. допустимая температура перемещаемой среды
 $t_{R(min)}$: -15 °С
 Макс. допустимая температура перемещаемой среды
 $t_{R(max)}$: 40 °С
 Степень защиты: IP 54
 Защита электродвигателя: Контакт теплового реле
 Рабочее колесо вентилятора: Высокопрочный композитный материал без лакокрасочного покрытия, цвет черный
 Электродвигатель: однослойное лакокрасочное покрытие, цвет галечный серый
 * Данные, указанные на заводской табличке

Рабочие характеристики

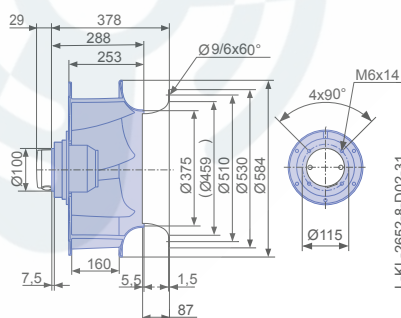


Измерено с установленным конфузуром и без защитной решетки согласно ISO 5801.

| | | |
|----------------------------------|------------|--------------|
| ➤ Конфузор | 00278489 | Страница 450 |
| ➤ Схема электрических соединений | 1360-108XA | Страница 549 |
| ➤ Компоненты | | Страница 448 |

Размеры, мм

Свободное рабочее колесо вентилятора RH с электродвигателем в монтажном положении H/Vu/Vo



Рабочие характеристики





| Тип | Схема соединения | Рабочие характеристики | Напряжение | | Рабочая точка | Ток | | Потребляемая мощность | Частота вращения | Уровень звуковой мощности на стороне всасывания |
|-----------------|------------------|------------------------|------------|---|---------------|--------|----------------------|-----------------------|------------------|---|
| | | | U В | | | I А | P ₁ Вт | | | |
| RH56V-SDK.4F.1R | Δ | I | 400 | ① | 0.76 | 340 | 910 | 69 | | |
| | | | 400* | ② | 1.05* | 600* | 800* | 61 | | |
| | | | 400 | ③ | 0.92 | 480 | 860 | 73 | | |
| | Y | II | 400 | ④ | 0.39 | 240 | 740 | 62 | | |
| | | | 400* | ⑤ | 0.54* | 330* | 550* | 56 | | |
| | | | 400 | ⑥ | 0.50 | 300 | 630 | 65 | | |

* Данные, указанные на заводской табличке

Данные для заказа вентилятора

| | |
|---|---|
| Тип | RH* |
| Монтажное положение | H/Vu/Vo |
| Электрическое подключение | Кабельная коробка D02 с боковым кабелем, 105 см |
|  | |
| Тип | RH56V-SDK.4F.1R |
| Артикул № | 113287 |
| Масса, кг | 12.20 |
| * Конфузор не входит в комплект поставки | |

Устройства управления

| | | | |
|---|---|---|---|
| 3-фазные преобразователи частоты Fcontrol | Устройства защиты электродвигателей, 3-фазные | Трансформаторные регуляторы, 3-фазные | Электронные регуляторы напряжения, 3-фазные |
|  |  |  |  |
| ➤ Страница 484 | ➤ Страница 526 | ➤ Страница 521 | ➤ Страница 506 |