

Vpro

для однофазной сети, 6-полюсный

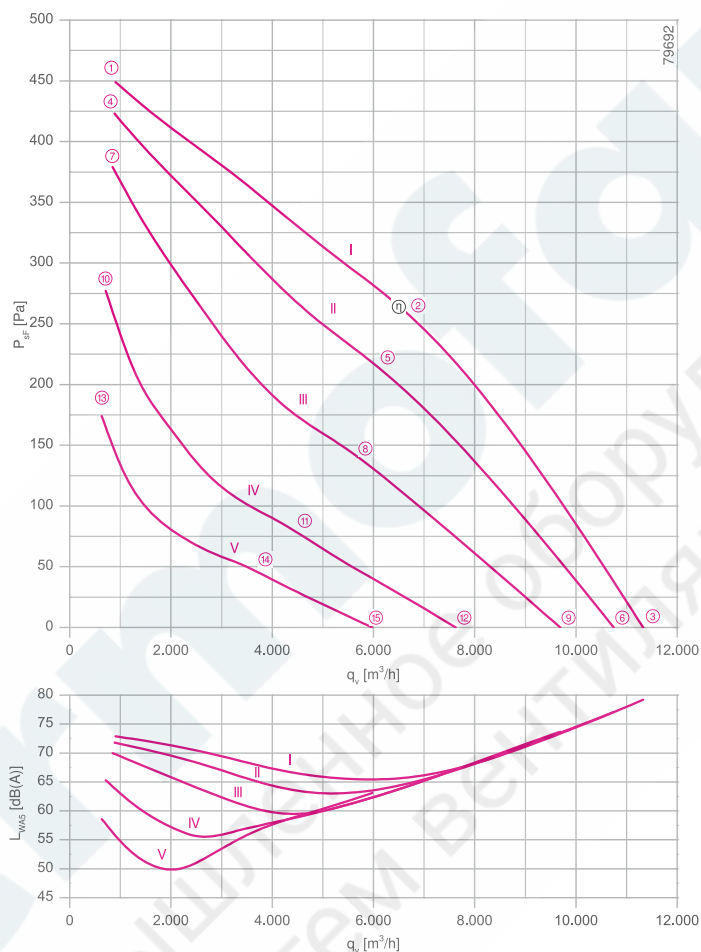
RH63V-6E



Описание

Тип двигателя: АС
 Номинальное напряжение U_N : 1~ 230 В±10 %*
 Номинальная частота f_N : 50 Гц*
 Потребляемая мощность P_i : 1,10 кВт*
 Номинальный ток I_N : 5,20 А*
 Номинальная частота вращения n_N : 830 мин⁻¹*
 Пусковой ток I_A : 11,00 А
 Повышение тока ΔI : 0 %
 Фазосдвигающий конденсатор $C_{400 В}$: 25 мкФ
 Динамическое давление: $p_{d2} = 3,5 \cdot 10^{-7} \cdot q_v^2$ [Па]
 Класс нагревостойкости изоляции: THCL 155*
 Мин. допустимая температура перемещаемой среды
 $t_{R(min)}$: -15 °С
 Макс. допустимая температура перемещаемой среды
 $t_{R(max)}$: 60 °С
 Степень защиты: IP 54
 Защита электродвигателя: Контакт теплового реле
 Рабочее колесо вентилятора: Высокопрочный композитный материал без лакокрасочного покрытия, цвет черный
 Электродвигатель: однослойное лакокрасочное покрытие, цвет галечный серый
 * Данные, указанные на заводской табличке

Рабочие характеристики

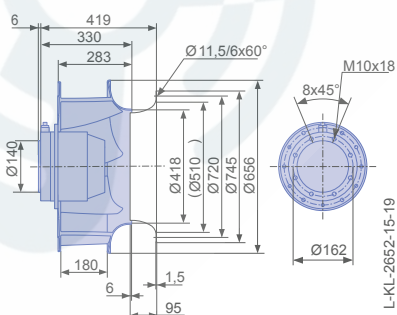


Измерено с установленным конфузуром и без защитной решетки согласно ISO 5801.

➤ Конфузор	00279305	Страница 450
➤ Схема электрических соединений	1360-104XA	Страница 549
➤ Компоненты		Страница 448

Размеры, мм

Свободное рабочее колесо вентилятора RH с электродвигателем в монтажном положении H/Vu/Vo



Рабочие характеристики

Тип	Рабочие характеристики	Напряжение	Рабочая точка	Ток	Потребляемая мощность	Частота вращения	Уровень звуковой мощности на стороне всасывания
		U В		I А	P ₁ Вт	n мин ⁻¹	L _{WA5} дБ
RH63V-6EK.6N.1R	I	230	①	3.50	760	920	73
		230*	②	5.20*	1100*	830*	66
		230	③	4.20	920	890	79
	II	200	④	3.50	660	900	72
		200	⑤	5.20	980	760	63
		200	⑥	4.20	820	840	77
	III	170	⑦	3.50	580	850	70
		170	⑧	5.00	780	650	61
		170	⑨	4.40	700	760	74
	IV	135	⑩	3.60	460	730	65
		135	⑪	4.40	520	500	58
		135	⑫	4.00	500	600	67
	V	110	⑬	3.40	340	570	59
		110	⑭	3.70	360	390	52
		110	⑮	3.60	350	480	63

* Данные, указанные на заводской табличке

Данные для заказа вентилятора

Тип	RH*
Монтажное положение	H/Vu/Vo
Электрическое подключение	Соединительный кабель 105 см



Тип **RH63V-6EK.6N.1R**
 Артикул № **113315**
 Масса, кг 28.60

* Конфузор не входит в комплект поставки

Устройства управления

1-фазные преобразователи частоты Fcontrol



➤ Страница 478

Устройства защиты электродвигателей, 1-фазные



➤ Страница 526

Трансформаторные регуляторы, 1-фазные



➤ Страница 517

Электронные регуляторы напряжения, 1-фазные



➤ Страница 492