

Срго-ЕСblue

для трехфазной сети, 380-480 В

RH45C-ZIK



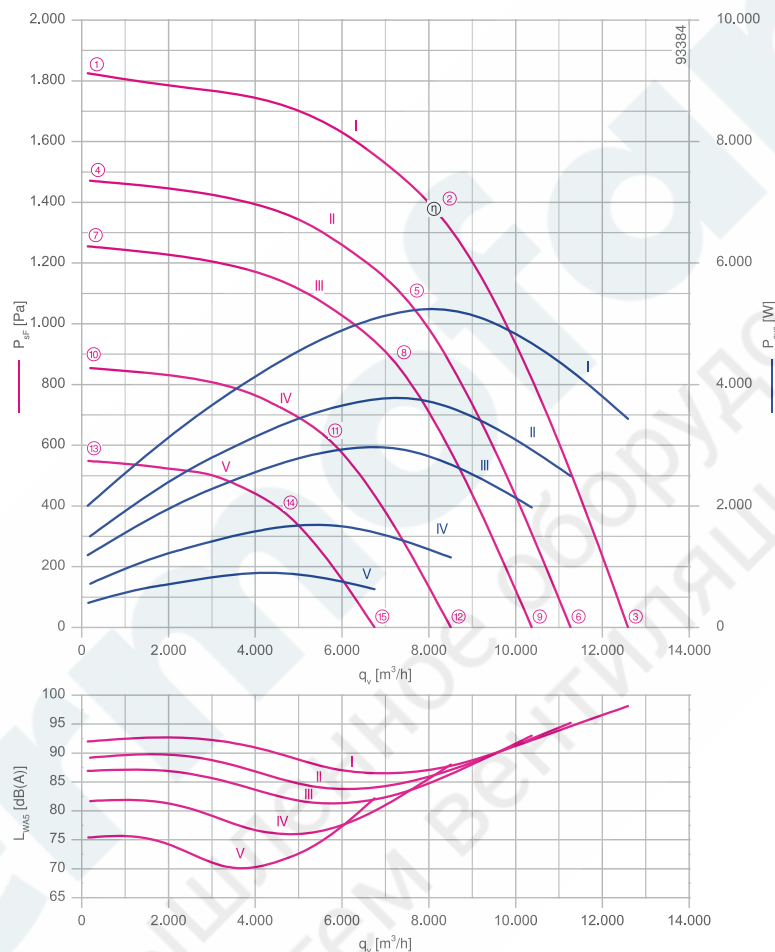
Описание

Тип двигателя: ЕС
Номинальное напряжение U_{sys} : **3-фазное 380-480 В***
Номинальная частота f_{N} : **50/60 Гц***
Потребляемая мощность P_{sys} : **5,20 кВт***
Номинальный ток I_{sys} : **8,40-6,60 А***
Номинальная частота вращения n : **2570 мин.^{-1*}**
Класс нагревостойкости изоляции: **THCL 155***
Мин. допустимая температура перемещаемой среды t_{r} : **-20 °С**
Макс. допустимая температура перемещаемой среды t_{r} при n_{max} : **40 °С**
Электрическое подключение: встроенный контроллер
Количество лопастей: 7
Класс балансировки: G 2,5
Степень защиты: IP 54
Защита электродвигателя: встроенная активная система регулирования температуры
Рабочее колесо вентилятора: ZAmid, без лакокрасочного покрытия, цвет ультрамарин
Соответствие: ErP 2015, CE

Характеристики согласно требованиям директивы ErP

КПД $\eta_{стал}$: 63,3 %
Эффективность: $N_{факт.} = 66,3 / N_{установка} = 62^{**}$
Встроенный контроллер электронной коммутации обмоток двигателя
*Данные, указанные на заводской табличке
**ErP 2015

Рабочие характеристики

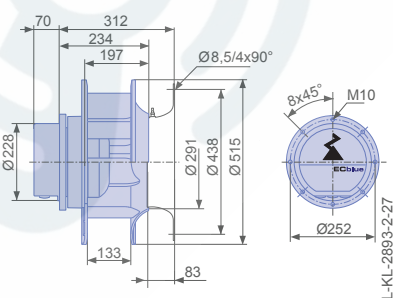


Измерено с установленным конфузором и без защитной решетки согласно ISO 5801.

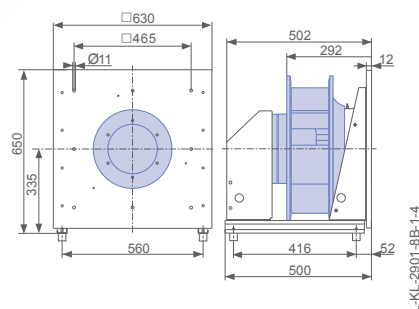
| | | |
|----------------------------------|------------|--------------|
| ➤ Конфузор | 00401298 | Страница 450 |
| ➤ Схема электрических соединений | 1360-401 | Страница 548 |
| ➤ Резиновый амортизатор | 30x30 / 40 | Страница 454 |
| ➤ Пружинный амортизатор | MSN 5 | Страница 454 |
| ➤ Компоненты | | Страница 448 |

Размеры, мм

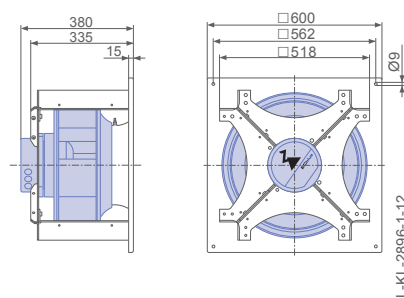
Свободное рабочее колесо вентилятора RH с электродвигателем в монтажном положении H/Vu/Vo



Вентиляционный модуль ER в монтажном положении H



Вентиляционный модуль GR в монтажном положении H



Рабочие характеристики

| Тип | Рабочие характеристики | Частота вращения | Рабочая точка | Ток | Потребляемая мощность | Уровень звуковой мощности на стороне всасывания | Макс. температура перемещаемой среды |
|---------------|------------------------|------------------|---------------|------|-----------------------|---|--------------------------------------|
| | | | | | | | |
| 45C-ZIK.GG.CR | I | 2570 | ① | 3.10 | 2000 | 92 | 40 |
| | | 2570 | ② | 8.00 | 5200 | 87 | |
| | | 2570 | ③ | 5.20 | 3400 | 98 | |
| | II | 2310 | ④ | 2.40 | 1500 | 89 | 60 |
| | | 2310 | ⑤ | 5.80 | 3800 | 85 | |
| | | 2310 | ⑥ | 3.80 | 2500 | 95 | |
| | III | 2130 | ⑦ | 1.90 | 1200 | 87 | 60 |
| | | 2130 | ⑧ | 4.60 | 3000 | 83 | |
| | | 2130 | ⑨ | 3.00 | 2000 | 93 | |
| | IV | 1760 | ⑩ | 1.25 | 720 | 82 | 60 |
| | | 1760 | ⑪ | 2.60 | 1700 | 77 | |
| | | 1760 | ⑫ | 1.85 | 1150 | 88 | |
| | V | 1410 | ⑬ | 0.84 | 400 | 75 | 60 |
| | | 1410 | ⑭ | 1.50 | 900 | 71 | |
| | | 1410 | ⑮ | 1.15 | 620 | 82 | |

Токи рассчитаны для напряжения 400 В

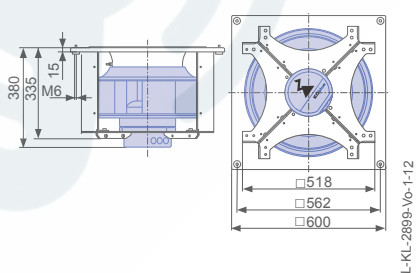
Данные для заказа вентилятора

| Тип | RH* | ER** | GR** | GR** | GR** |
|---------------------|--|--|--|---|---|
| Монтажное положение | H/Vu/Vo | H | H | Vo | Vu |
| |  |  |  |  |  |
| Тип | RH45C-ZIK.GG.CR | ER45C-ZIK.GG.CR | GR45C-ZIK.GG.CR | GR45C-ZIK.GG.CR | GR45C-ZIK.GG.CR |
| | Базовый комплект электронных устройств управления | | | | |
| | Артикул № 114706 | | | | |
| | Премиум комплект электронных устройств управления | | | | |
| | Артикул № 114705 | 114730/A01 | 114721/H01 | 114721/O01 | 114721/U01 |
| Масса, кг | 22.00 | 41.00 | 40.00 | 40.00 | 40.00 |
| | * Конфузор не входит в комплект поставки | | | | |
| | **Встроенный конфузор | | | | |

Устройства управления

| | | |
|---|---|---|
| Блоки управления | Пульт управления | Модули расширения |
|  |  |  |
| ➤ Страница 464 | ➤ Страница 476 | ➤ Страница 473 |

Вентиляционный модуль GR в монтажном положении Vo



Вентиляционный модуль GR в монтажном положении Vu

