

Серия M

для трехфазной сети, 2-полюсный

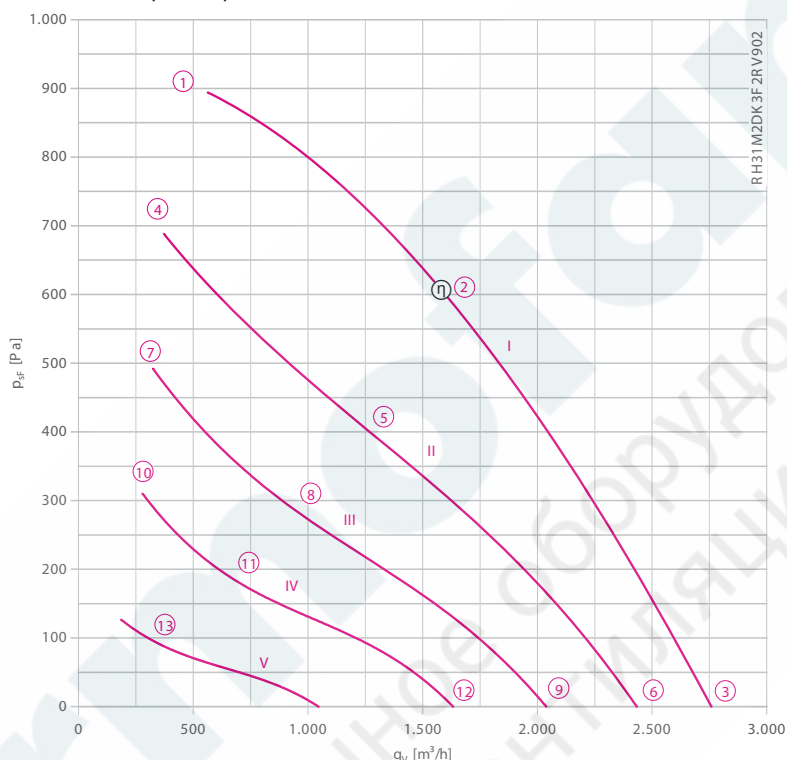
RH31M-2D



Описание

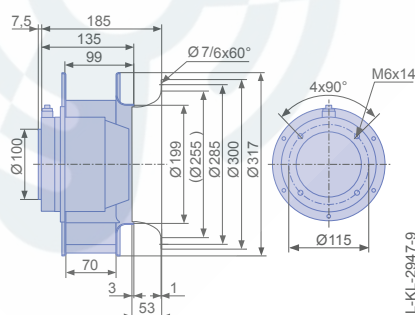
Тип двигателя: АС
Номинальное напряжение U_N : 3- 230/400 В (Δ/Y) ±10 %*
Номинальная частота f_N : 50 Гц*
Потребляемая мощность P_i : 0,62 кВт*
Номинальный ток I_N : 1,80/1,05 А*
Номинальная частота вращения n_N : 2690 мин⁻¹*
Пусковой ток I_A : 7,50 А / 4,40 А
Повышение тока ΔI: 25 %
Динамическое давление: $p_{d2} = 1 \cdot 10^{-6} \cdot q_v^2$ [Па]
Класс нагревостойкости изоляции: **THCL 155***
Мин. допустимая температура перемещаемой среды
 $t_{R(min)}$: -40 °С
Макс. допустимая температура перемещаемой среды
 $t_{R(max)}$: 40 °С
Степень защиты: IP 54
Защита электродвигателя: Контакт теплового реле
Рабочее колесо вентилятора: Алюминий, без лакокрасочного покрытия
Электродвигатель: однослойное лакокрасочное покрытие, цвет галечный серый
* Данные, указанные на заводской табличке

Рабочие характеристики

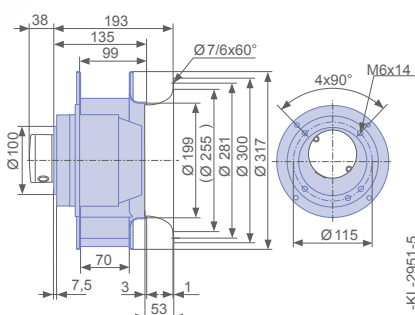


- Конфузор 00279152 Страница 451
- Схема электрических соединений 1360-106XA Страница 549
- Компоненты Страница 448

Свободное рабочее колесо вентилятора RH с электродвигателем в монтажном положении H/Vu/Vo



Свободное рабочее колесо вентилятора RH с электродвигателем в монтажном положении H/Vu/Vo



Рабочие характеристики

Тип	Рабочие характеристики	Напряжение	Рабочая точка	Ток	Потребляемая мощность	Частота вращения	Уровень звуковой мощности на стороне всасывания
		U В		I А	P ₁ Вт	n мин ⁻¹	L _{WAS} дБ
RH31M-2DK.3F.2R	I	400	①	0.89	490	2760	
		400*	②	1.05*	620*	2690*	86
		400	③	0.87	470	2780	91
	II	230	④	1.05	400	2390	
		230	⑤	1.30	500	2140	81
		230	⑥	1.05	410	2370	87
	III	180	⑦	1.10	330	2020	
		180	⑧	1.25	380	1760	76
		180	⑨	1.10	340	2010	83
	IV	140	⑩	1.05	240	1610	
		140	⑪	1.10	250	1380	71
		140	⑫	1.05	240	1610	79
	V	90	⑬	0.80	115	910	





* Данные, указанные на заводской табличке

Данные для заказа вентилятора

Тип	RH*	RH*
Монтажное положение	H/Vu/Vo	H/Vu/Vo
Электрическое подключение	Соединительный кабель 105 см	Клеммная коробка установлена на статоре
		
Тип	RH31M-2DK.3F.2R	RH31M-2DK.3F.2R
Артикул №	209227	208617K
Масса, кг	7.20	7.20

* Конфузор не входит в комплект поставки

Устройства управления

3-фазные преобразователи частоты Fcontrol	Устройства защиты электродвигателей, 3-фазные	Трансформаторные регуляторы, 3-фазные	Электронные регуляторы напряжения, 3-фазные
			
➤ Страница 484	➤ Страница 526	➤ Страница 521	➤ Страница 506