

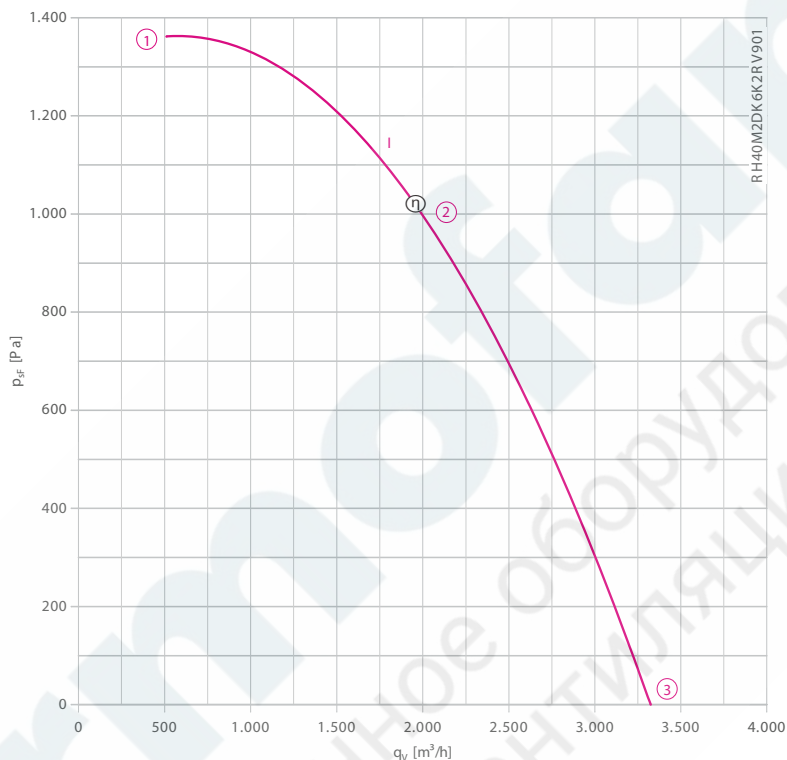
Серия M

для трехфазной сети, 2-полюсный

RH40M-2D



Рабочие характеристики



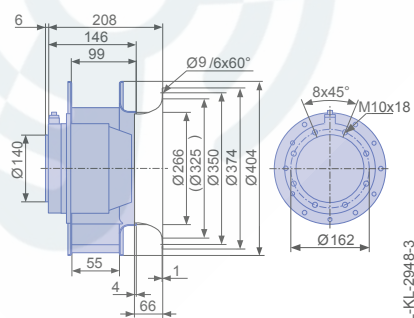
Описание

Тип двигателя: АС
 Номинальное напряжение U_N : 3~ 230/400 В (Δ/Y) ±10 %*
 Номинальная частота f_N : 50 Гц*
 Потребляемая мощность P_e : 1,45 кВт*
 Номинальный ток I_N : 4,50/2,60 А*
 Номинальная частота вращения n_N : 2900 мин⁻¹*
 Пусковой ток I_A : 36,00 А / 20,00 А
 Динамическое давление: $p_{d2} = 9,3 \cdot 10^{-5} \cdot q_v^2$ [Па]
 Класс нагревостойкости изоляции: THCL 155*
 Мин. допустимая температура перемещаемой среды
 $t_{R(min)}$: -20 °С
 Макс. допустимая температура перемещаемой среды
 $t_{R(max)}$: 50 °С
 Степень защиты: IP 54
 Защита электродвигателя: Контакт теплового реле
 Рабочее колесо вентилятора: без лакокрасочного покрытия
 Электродвигатель: однослойное лакокрасочное покрытие, цвет галечный серый
 * Данные, указанные на заводской табличке

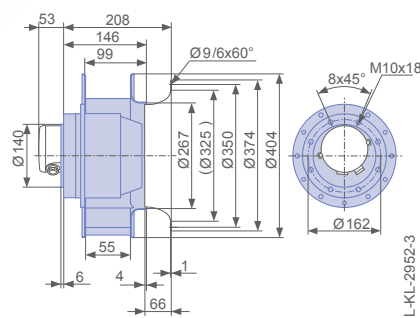
Измерено с установленным конфузуром и без защитной решетки согласно ISO 5801.
 Без возможности регулирования напряжением.

- Конфузор 00275570 Страница 451
- Схема электрических соединений 1360-106ХА Страница 549
- Компоненты Страница 448

Свободное рабочее колесо вентилятора RH с электродвигателем в монтажном положении H/Vu/Vo



Свободное рабочее колесо вентилятора RH с электродвигателем в монтажном положении H/Vu/Vo





Рабочие характеристики

Тип	Рабочие характеристики	Напряжение	Рабочая точка	Ток	Потребляемая мощность	Частота вращения	Уровень звуковой мощности на стороне всасывания
		U В		I А	P ₁ Вт	n мин ⁻¹	L _{WA5} дБ
RH40M-2DK.6K.2R	I	400	①	2.00	1180	2950	
		400*	②	2.60*	1450*	2900*	86
		400	③	2.20	1050	2940	90





* Данные, указанные на заводской табличке

Данные для заказа вентилятора

Тип	RH*	RH*
Монтажное положение	H/Vu/Vo	H/Vu/Vo
Электрическое подключение	Соединительный кабель 105 см	Клеммная коробка установлена на электродвигателе
		
Тип	RH40M-2DK.6K.2R	RH40M-2DK.6K.2R
Артикул №	122255	111176
Масса, кг	20.90	20.90

* Конфузор не входит в комплект поставки

Устройства управления

3-фазные преобразователи частоты Fcontrol  ➤ Страница 484	Устройства защиты электродвигателей, 3-фазные  ➤ Страница 526	Трансформаторные регуляторы, 3-фазные  ➤ Страница 521	Электронные регуляторы напряжения, 3-фазные  ➤ Страница 506
--	--	--	--

Общие сведения

Срго-ESblue

Урго-ESblue

Урго

Серия L

Серия M

Компоненты

Устройства управления

Общая техническая информация