



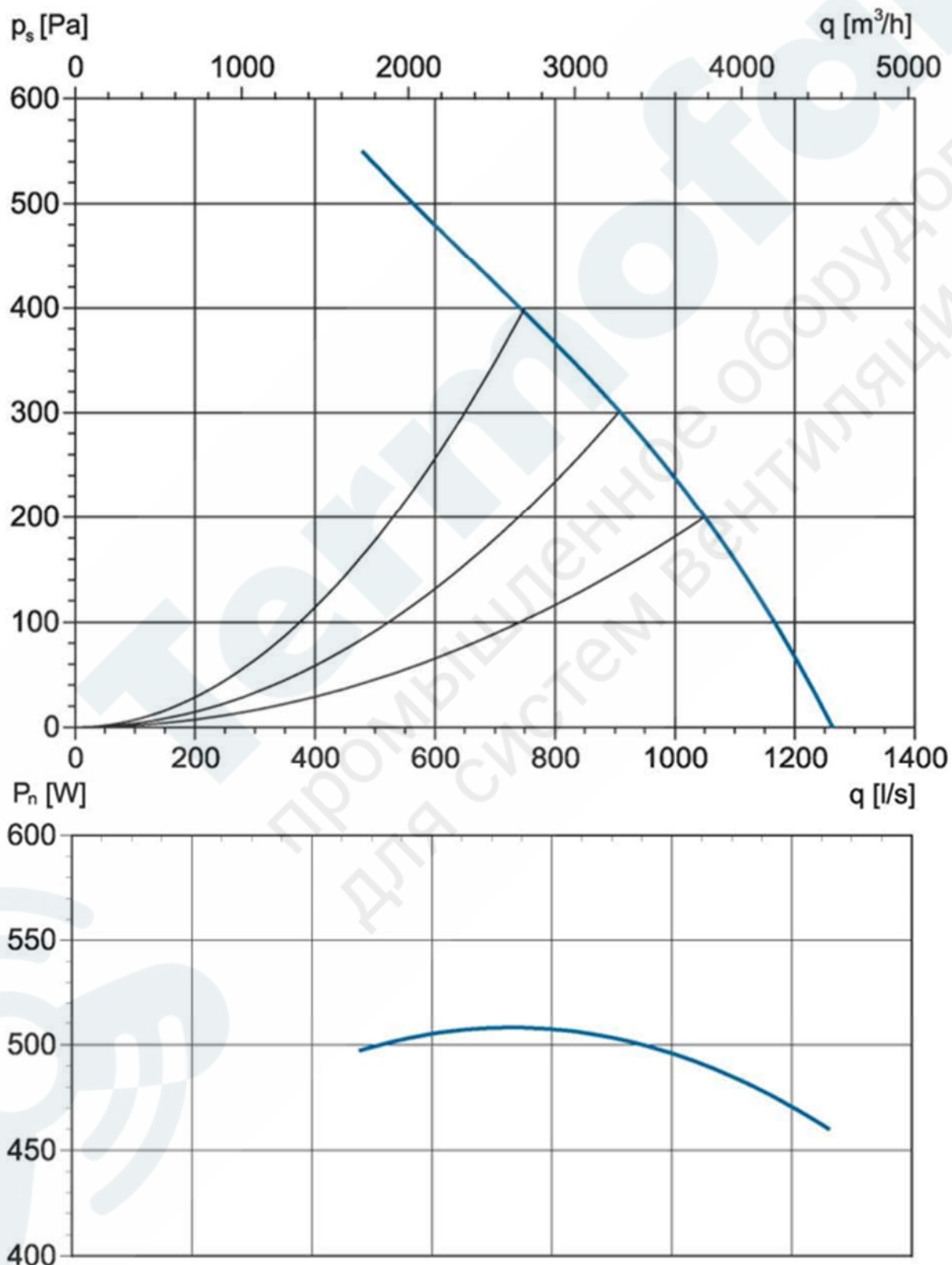
MXRC – это звукоизолированный крышный вентилятор, предназначенный для монтажа на новый или уже имеющийся монтажный стакан или на другую соединительную строительную конструкцию. Оснащается складной опорной рамой для простоты монтажа на кровле и открывающимся корпусом для простоты обслуживания.

MXRC оснащается высокоэффективным энергосберегающим электронно-коммутируемым ЕС-двигателем с внешним ротором (с питанием от одно- или трехфазной сети), малошумной крыльчаткой с назад загнутыми лопатками, встроенным интеллектуальным управлением с функцией плавного регулирования скорости вращения в диапазоне 0-100% и защитой двигателя.

Номинальные параметры

Напряжение питания	1~230 В
Частота	50 Гц
Потребляемая мощность	500 Вт
Потребляемый ток	2,2 А
Скорость вращения	1850 об/мин
Расход воздуха (max, при $P_{fs} = 0$ Па)	4545 м ³ /ч
k-фактор (для пересчета при измерении расхода воздуха)	128
Диапазон рабочих температур окружающей среды	-25...+60 °C
Электродвигатель, тип мотор-колеса ebm-papst	ЕС-мотор с интегрированной электроникой управления, R3G355-RS02-H1
Защита электродвигателя	Встроенная защита двигателя с индикатором срабатывания (реле защиты)
Класс защиты	IP55
Класс изоляции	F
Подшипники	Шариковые
Рабочее колесо	Малошумная пластиковая крыльчатка с загнутыми назад лопатками (PP)
Корпус	Звукоизолированные боковые панели выполнены из листовой стали с внешним пластиковым покрытием черного цвета (возможно исполнение в других цветах по RAL). Верхняя защитная решетка, опорная рама и крепление двигателя выполнены из алюминия. Угловые профили - из анодированного алюминия
Монтажный размер основания	■ 592 мм
Электрическое подключение	Выведенные кабели
Типоразмер мотор-колеса	∅ 355 мм
Вес	29,0 кг
Артикул	46MXRC35R-A0090A

Рабочие характеристики: производительность по воздуху и потребляемая мощность



Чертеж изделия

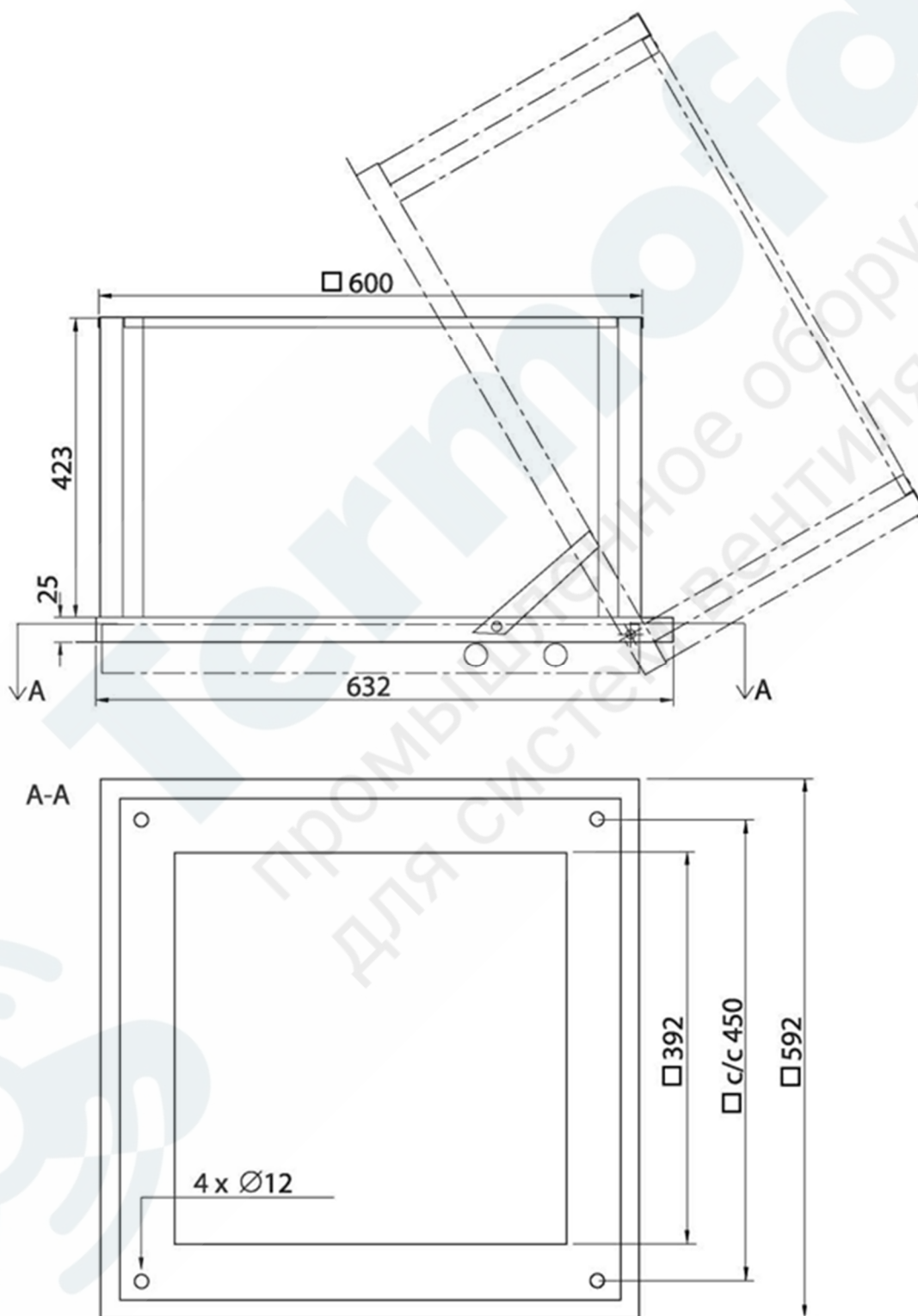


Схема подключения

ЕС-мотор, 1~230 В

L	N	PE
черный	синий	зеленый/ желтый

NC*	COM
белый 1	белый 2

+10V	0-10V	GND	RSA	RSB
красный	желтый	синий	белый	коричневый

MXK1_1

*NC: Нормально замкнут (2 A, 250 VAC)