

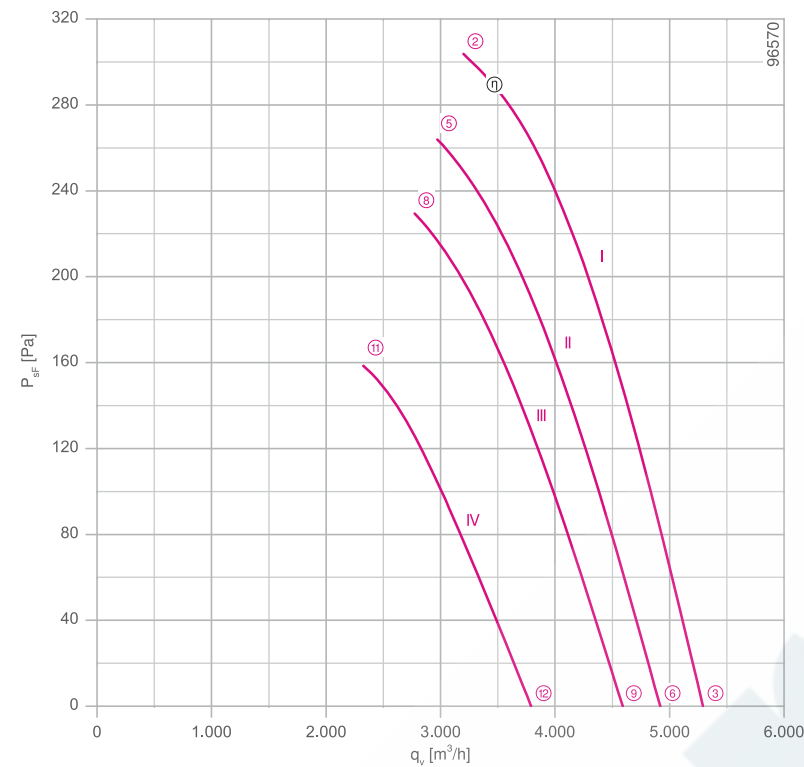
FC

для трехфазной сети, 2-полюсный

FC035-2D



Рабочие характеристики



Измерено в соответствии с типом установки A в полном раструбе и без защитной решетки согласно ISO 5801.

Описание

Тип двигателя: АС
 Номинальное напряжение U: 3-фазный 230/400 В (Δ/Y) ±10 %*
 Номинальная частота f: 50 Гц* (характеристики для частоты 60 Гц предоставляются по запросу)
 Потребляемая мощность P: 0,98 кВт*
 Номинальный ток I: 3,30/1,90 А*
 Номинальная частота вращения n: 2900 мин⁻¹*
 Повышение тока ΔI: 0 %
 Класс нагревостойкости изоляции: THCL 155*
 Мин. допустимая температура перемещаемой среды $t_{R(min)}$: -40 °С
 Макс. допустимая температура перемещаемой среды $t_{R(max)}$: 70 °С
 Электрическое подключение: Клеммная коробка
 Количество лопастей рабочего колеса: 8
 Степень защиты: IP 54
 Защита электродвигателя: Контакт теплового реле
 Лопасти: Алюминий, однослойное лакокрасочное покрытие, цвет черный
 Ротор: Алюминий, однослойное лакокрасочное покрытие, цвет черный
 Соответствие: ErP 2013, CE
Характеристики согласно требованиям директивы ErP
 КПД η_{std} : 29,8 %
 Эффективность: $N_{расши} = 36,2 / N_{станд} = 36$ **
 * Данные, указанные на заводской табличке
 ** ErP 2013

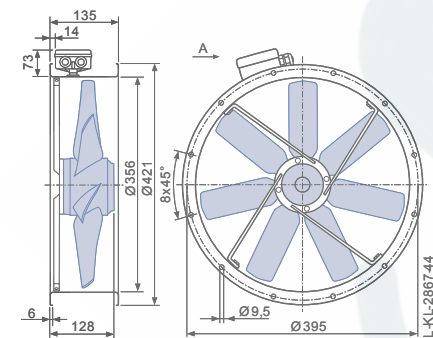
➤ Схема электрических соединений 1360-106XA Страница 608

➤ Компоненты Страница 524

Размеры, мм

Направление воздушного потока V

Конструктивное исполнение F – обечайка с двумя фланцами, без защитной решетки



Технические характеристики

Тип	Рабочие характеристики	Напряжение	Рабочая точка	Ток	Потребляемая мощность	Частота вращения	Уровень звуковой мощности на стороне всасывания
		U [В]		I [А]	P ₁ [Вт]	n [мин ⁻¹]	L _{WAS} [дБ]
FC035-2D_6K_8	I	400*	②	1.90*	980*	2900*	94
		400	③	1.90	1000	2910	86
	II	230	⑤	2.40	880	2710	92
		230	⑥	2.50	900	2700	85
	III	190	⑧	2.80	820	2530	90
		190	⑨	2.80	840	2520	83
	IV	145	⑪	3.10	660	2110	85
		145	⑫	3.10	660	2080	78

* Данные, указанные на заводской табличке

Данные для заказа вентилятора

Направление воздушного потока V

Тип F (без защитной решетки)



Тип FC035-2DF.6K.V8

Артикул № 160073

Масса, кг 14.80

Устройства управления

3-фазные преобразователи частоты Fcontrol



➤ Страница 558

Устройства защиты электродвигателей, 3-фазные



➤ Страница 596

Трансформаторные регуляторы, 3-фазные



➤ Страница 591

Электронные регуляторы напряжения, 3-фазные



➤ Страница 578