

# FE2owlet

для однофазной сети, 8-полюсный

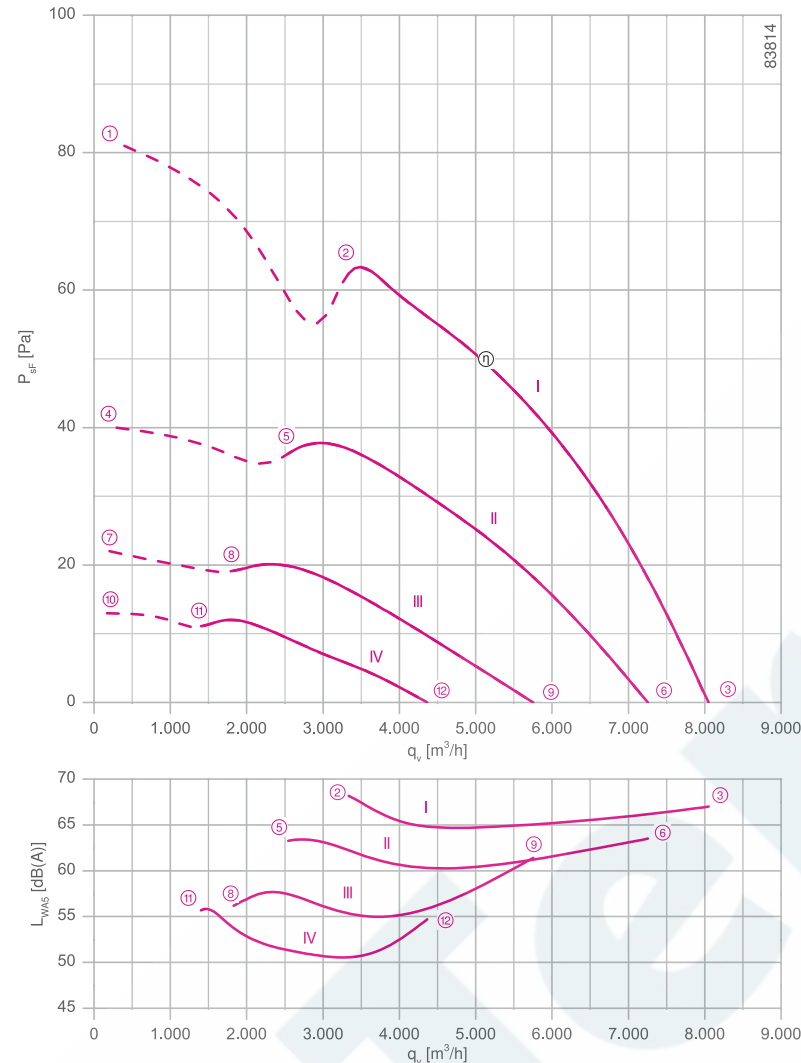
FN063-8E



### Описание

Тип двигателя: АС  
Номинальное напряжение U: 1-фазный 230 В±10 %\*  
Номинальная частота f: 50 Гц\* (характеристики для частоты 60 Гц предоставляются по запросу)  
Потребляемая мощность P: 0,33 кВт\*  
Номинальный ток I: 1,60 А\*  
Номинальная частота вращения n: 630 мин<sup>-1</sup>\*  
Пусковой ток I<sub>п</sub>: 2,40 А  
Повышение тока ΔI: 0 %  
Фазосдвигающий конденсатор C<sub>400В</sub>: 8 мкФ  
Класс нагревостойкости изоляции: THCL 155\*  
Мин. допустимая температура перемещаемой среды t<sub>R(min)</sub>: -25 °С  
Макс. допустимая температура перемещаемой среды t<sub>R(max)</sub>: 65 °С  
Электрическое подключение: Клемная коробка  
Количество лопастей рабочего колеса: 7  
Степень защиты: IP 54  
Защита электродвигателя: Контакт теплового реле  
Лопасты: Алюминий, без лакокрасочного покрытия  
Ротор: Алюминий, без лакокрасочного покрытия  
\* Данные, указанные на заводской табличке

### Рабочие характеристики



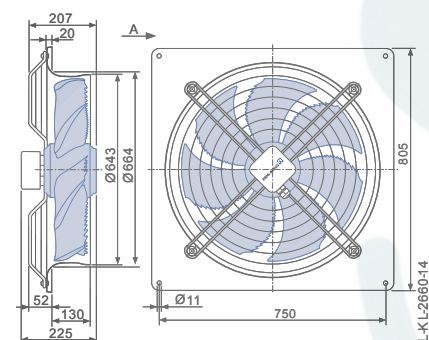
Измерено в соответствии с типом установки А в полном растребе и без защитной решетки согласно ISO 5801.

- Схема электрических соединений для вентиляторов с направлением воздушного потока „V“ для вентиляторов с направлением воздушного потока „А“
- Компоненты

### Размеры, мм

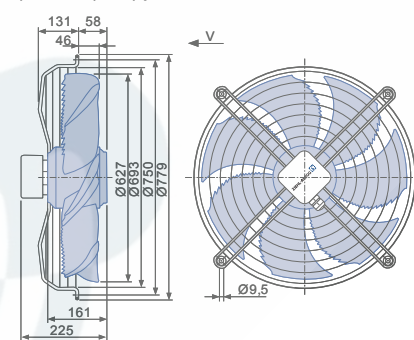
Направление воздушного потока А

Конструктивное исполнение Q – квадратная монтажная пластина с полным растробом



Направление воздушного потока V

Конструктивное исполнение K – решетка, крепящаяся в осевом направлении, для короткого растреба E



### Технические характеристики

Тип	Рабочие характеристики	Напряжение		Рабочая точка		Ток		Потребляемая мощность		Частота вращения		Уровень звуковой мощности на стороне всасывания	
		U [В]				I [А]		P <sub>с</sub> [Вт]		n [мин <sup>-1</sup> ]		L <sub>W,as</sub> [дБ]	
FN063-8E_4I_7P1	I	230		①		1.80		370		560			
		230		②		1.60		330		630		68	
		230		③		1.35		270		680		67	
	II	170		④		1.50		230		390		63	
		170		⑤		1.40		220		490		64	
		170		⑥		1.20		190		620		61	
	III	135		⑦		1.25		140		290		56	
		135		⑧		1.20		140		370		61	
		135		⑨		1.10		140		490		55	
	IV	110		⑩		1.00		95		230		55	
		110		⑪		1.00		95		290		55	
		110		⑫		0.98		95		370		55	

\* Данные, указанные на заводской табличке

### Данные для заказа вентилятора

Тип	Направление воздушного потока А		Направление воздушного потока V		
	Q	K	F (без защитной решетки)	F (с защитной решеткой)	Q
Тип	FN063-8EQ.4I.A7P1	FN063-8EK.4I.V7P1	FN063-8EF.4I.V7P1	FN063-8EF.4I.V7P1	FN063-8EQ.4I.V7P1
Артикул №	141730	141732	141734	141735	141733
Масса, кг	24.50	15.40	19.90	20.80	23.90

### Устройства управления

- 1-фазные преобразователи частоты Fcontrol
- Устройства защиты электродвигателей, 1-фазные
- Трансформаторные регуляторы, 1-фазные
- Электронные регуляторы напряжения, 1-фазные

➤ Страница 552    ➤ Страница 596    ➤ Страница 587    ➤ Страница 562