

# FE2owlet

для однофазной сети, 6-полюсный

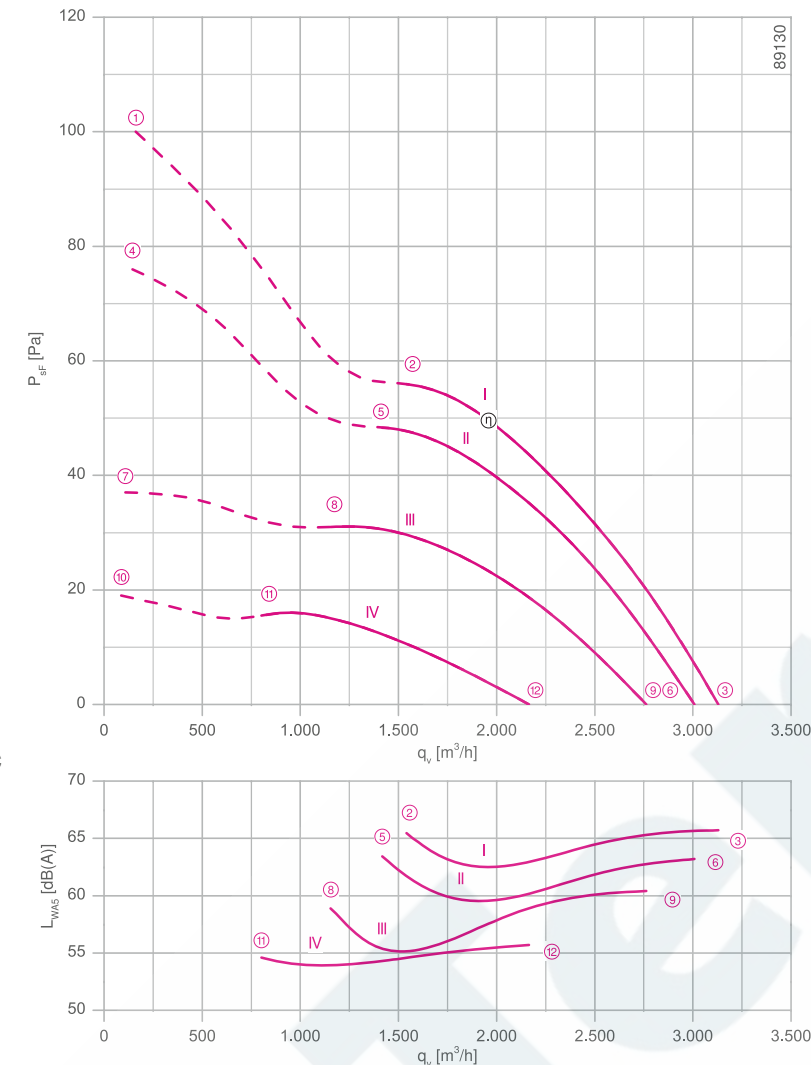
FN042-6E



### Описание

Тип двигателя: АС  
Номинальное напряжение U: 1-фазный 230 В±10 %\*  
Номинальная частота f: 50 Гц\* (характеристики для частоты 60 Гц предоставляются по запросу)  
Потребляемая мощность P: 0,14 кВт\*  
Номинальный ток I: 0,62 А\*  
Номинальная частота вращения n: 940 мин<sup>-1</sup>\*  
Пусковой ток I<sub>п</sub>: 1,20 А  
Повышение тока ΔI: 0 %  
Фазосдвигающий конденсатор C<sub>400В</sub>: 5 мкФ  
Класс нагревостойкости изоляции: THCL 155\*  
Мин. допустимая температура перемещаемой среды t<sub>р(мин)</sub>: -25 °С  
Макс. допустимая температура перемещаемой среды t<sub>р(макс)</sub>: 70 °С  
Электрическое подключение: Клеммная коробка  
Количество лопастей рабочего колеса: 7  
Степень защиты: IP 54  
Защита электродвигателя: Контакт теплового реле  
Лопасты: Высокопрочный композитный материал, без лакокрасочного покрытия, цвет черный  
Ротор: Алюминий, однослойное лакокрасочное покрытие, цвет черный  
Соответствие: CE  
Характеристики согласно требованиям директивы EHP  
Не подпадает под действие директивы EHP (P<sub>1</sub> < 125 W)  
\* Данные, указанные на заводской табличке

### Рабочие характеристики



Измерено в соответствии с типом установки А в полном растребе и без защитной решетки согласно ISO 5801.

➤ Схема электрических соединений  
для вентиляторов с направлением воздушного потока „V“ 1360-104XA  
для вентиляторов с направлением воздушного потока „А“ 1360-104XB

Страница 608

➤ Компоненты

Страница 524

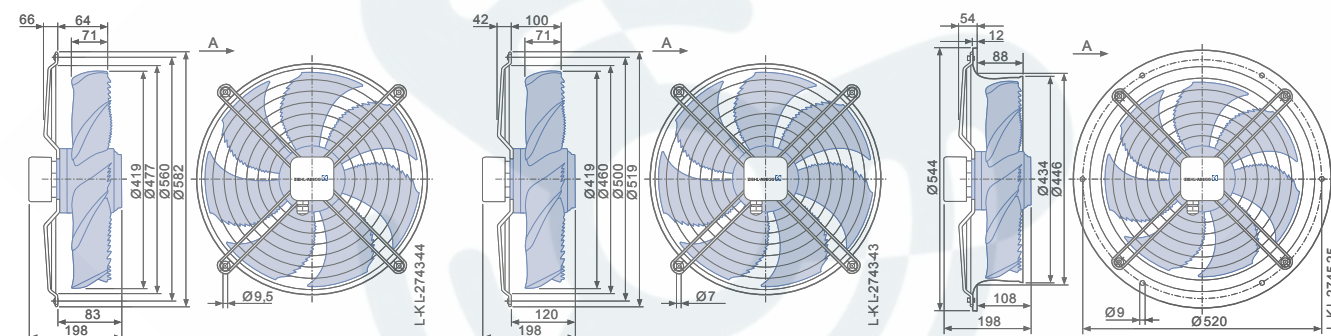
### Размеры, мм

#### Направление воздушного потока А

Конструктивное исполнение W – решетка, крепящаяся в осевом направлении, для короткого растреба E

Конструктивное исполнение D – решетка, крепящаяся в осевом направлении, для полного растреба Q или L

Конструктивное исполнение L – монтажное кольцо с полным растребом



### Технические характеристики

Тип	Рабочие характеристики	Напряжение U [В]	Рабочая точка	Ток I [А]	Потребляемая мощность P <sub>1</sub> [Вт]	Частота вращения n [мин <sup>-1</sup> ]	Уровень звуковой мощности на стороне всасывания L <sub>WAS</sub> [дБ]				
								1	2	3	4
FN042-6E_OF_7P1	I	230	①	0,68	150	910					
		230	②	0,62	140	940	66				
		230	③	0,56	130	950	66				
	II	170	④	0,66	110	800					
		170	⑤	0,56	95	870	63				
		170	⑥	0,48	80	920	63				
	III	135	⑦	0,62	85	560					
		135	⑧	0,58	75	700	59				
		135	⑨	0,48	65	850	60				
	IV	110	⑩	0,54	55	400					
		110	⑪	0,52	55	490	55				
		110	⑫	0,48	55	670	56				

\* Данные, указанные на заводской табличке

### Данные для заказа вентилятора

Тип	Направление воздушного потока А					Направление воздушного потока V				
	W	D	L	H	I	W	D	L	H	I
Тип	FN042-6EW.0F.A7P1	FN042-6ED.0F.A7P1	FN042-6EL.0F.A7P1	FN042-6EH.0F.V7P1	FN042-6EI.0F.V7P1					
Артикул №	155780	155778	155779	155783	155782					
Масса, кг	5,70	5,30	8,00	7,70	5,30					

### Устройства управления

1-фазные преобразователи частоты Fcontrol	Устройства защиты электродвигателей, 1-фазные	Трансформаторные регуляторы, 1-фазные	Электронные регуляторы напряжения, 1-фазные
➤ Страница 552	➤ Страница 596	➤ Страница 587	➤ Страница 562

#### Направление воздушного потока V

Конструктивное исполнение H – монтажное кольцо с полным растребом

Конструктивное исполнение I – решетка, крепящаяся в осевом направлении к фланцу полного растреба монтажных колец L и H или пластины Q

