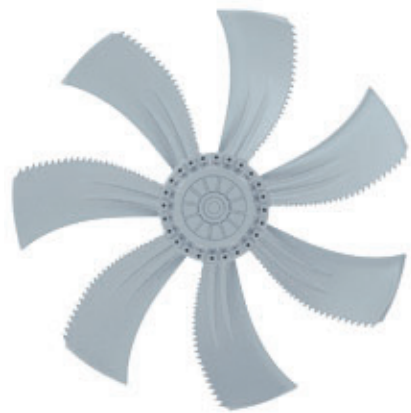


# FE2owlet

для трехфазной сети, 4-4-полюсный

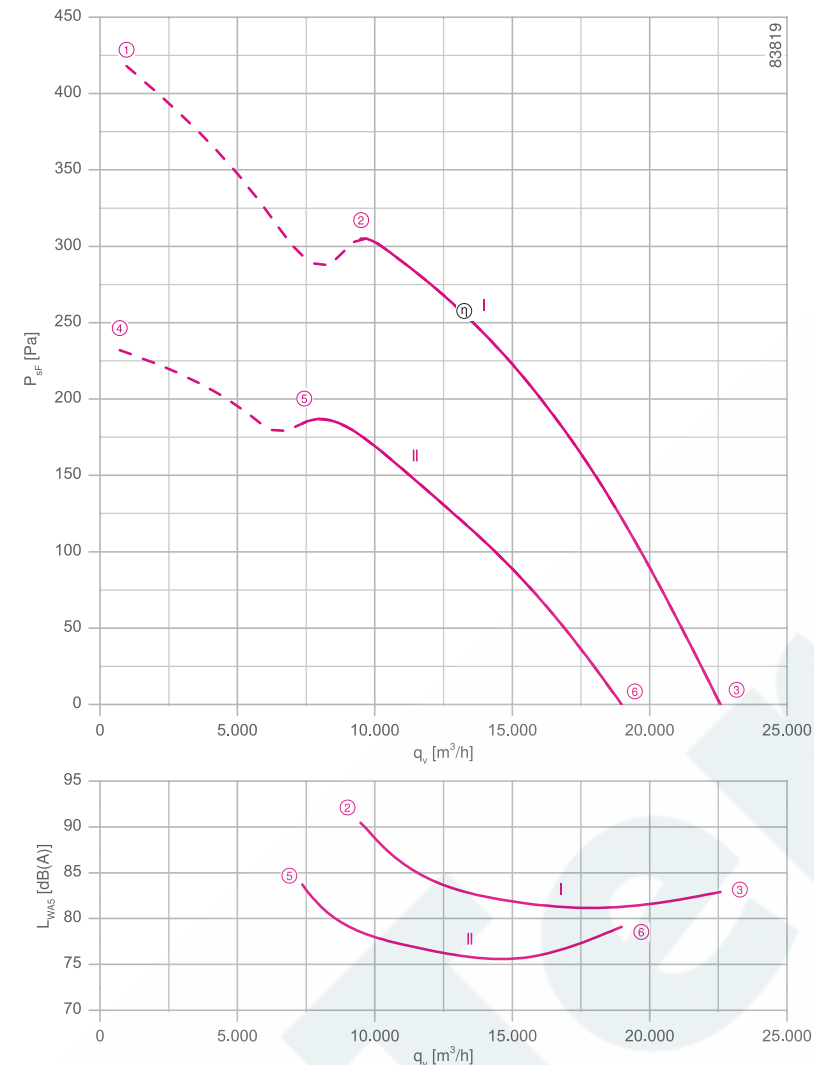
FN071-VD



### Описание

Тип двигателя: АС  
Номинальное напряжение U: 3-фазный 400 В (Δ/Υ) ±10 %\*  
Номинальная частота f: 50 Гц\*  
Потребляемая мощность P: 2.60/1.70 кВт\*  
Номинальный ток I: 4,80/2,90 А\*  
Номинальная частота вращения n: 1330/1050 мин<sup>-1</sup>\*  
Пусковой ток I<sub>к</sub>: 20,00 А / 6,50 А  
Повышение тока ΔI: 5 %  
Класс нагревостойкости изоляции: THCL 155\*  
Мин. допустимая температура перемещаемой среды t<sub>R(min)</sub>: -40 °С  
Макс. допустимая температура перемещаемой среды t<sub>R(max)</sub>: 60 °С  
Электрическое подключение: Клемная коробка  
Количество лопастей рабочего колеса: 7  
Степень защиты: IP 54  
Защита электродвигателя: Контакт теплового реле  
Лопасты: Алюминий, без лакокрасочного покрытия  
Ротор: Алюминий, без лакокрасочного покрытия  
Соответствие: EгP 2015, CE  
**Характеристики согласно требованиям директивы EгP**  
КПД η<sub>вентилятора</sub>: 37,9 %  
Эффективность: N<sub>фактич.</sub> = 41,7 / N<sub>установка</sub> = 40\*\*  
\* Данные, указанные на заводской табличке  
\*\* EгP 2015

### Рабочие характеристики



Измерено в соответствии с типом установки А в полном раструбе и без защитной решетки согласно ISO 5801.

➤ Схема электрических соединений  
для вентиляторов с направлением воздушного потока „V“ 1360-108XA  
для вентиляторов с направлением воздушного потока „А“ 1360-108XB

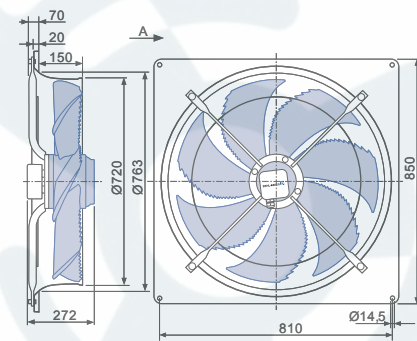
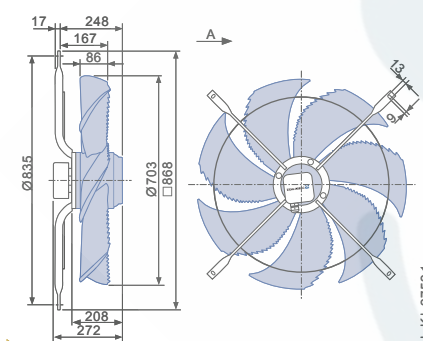
➤ Компоненты  
Страница 524

### Размеры, мм

#### Направление воздушного потока А

Конструктивное исполнение D – решетка, крепящаяся в осевом направлении, для полного раструба Q или L

Конструктивное исполнение Q – квадратная монтажная пластина с полным раструбом



### Технические характеристики

Тип	Схема соединения	Рабочие характеристики	Напряжение U [В]	Рабочая точка	Ток I [А]	Потребляемая мощность P <sub>1</sub> [Вт]	Частота вращения n [мин <sup>-1</sup> ]	Уровень звуковой мощности на стороне всасывания L <sub>WAS</sub> [дБ]
FN071-VD_6N_7P2	Δ	I	400	①	5.60	3100	1290	91
			400*	②	4.80*	2600*	1330*	
			400	③	3.90	1900	1390	
	Υ	II	400	④	3.20	1900	960	84
			400*	⑤	2.90*	1700*	1050*	
			400	⑥	2.30	1400	1170	

\* Данные, указанные на заводской табличке

### Данные для заказа вентилятора

Тип	Направление воздушного потока А		Направление воздушного потока V		
	D	Q	Q	S	I
Тип	FN071-VDD.6N.A7P2	FN071-VDQ.6N.A7P2	FN071-VDQ.6N.V7P2	FN071-VDS.6N.V7P2	FN071-VDI.6N.V7P2
Артикул №	141760	141761	141777	141782	155556
Масса, кг	25.90	36.90	39.60	28.90	29.10

### Устройства управления

3-фазные преобразователи частоты Fcontrol	Устройства защиты электродвигателей, 3-фазные	Трансформаторные регуляторы, 3-фазные	Электронные регуляторы напряжения, 3-фазные
➤ Страница 558	➤ Страница 596	➤ Страница 591	➤ Страница 578

#### Направление воздушного потока V

Конструктивное исполнение Q – квадратная монтажная пластина с полным раструбом

Конструктивное исполнение S – решетка, крепящаяся с внешней стороны, для полного раструба Q или L

Конструктивное исполнение I – решетка, крепящаяся в осевом направлении к фланцу полного раструба монтажных колец L и H или пластины Q

