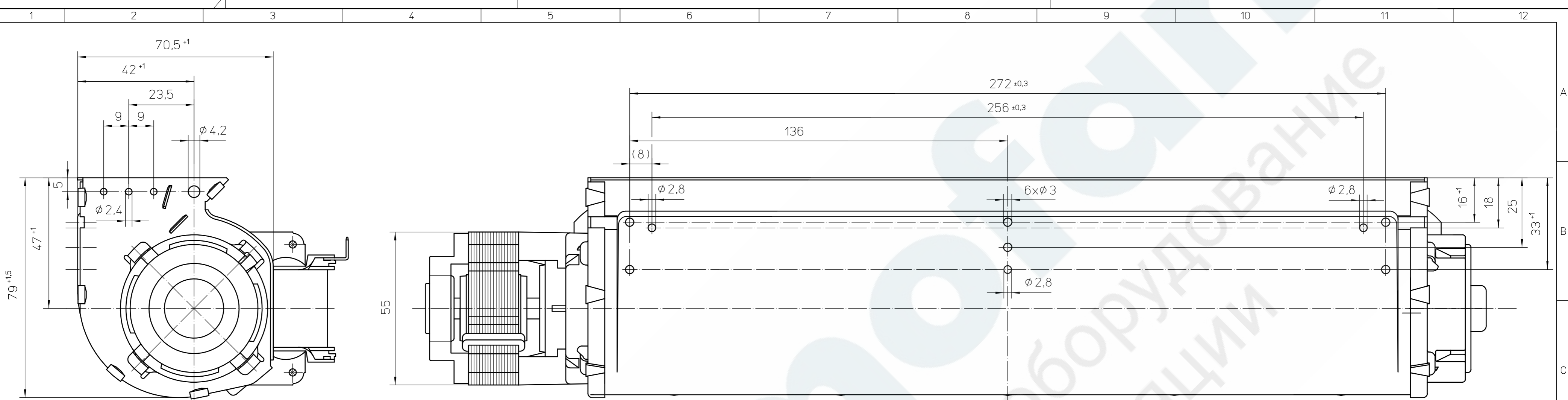
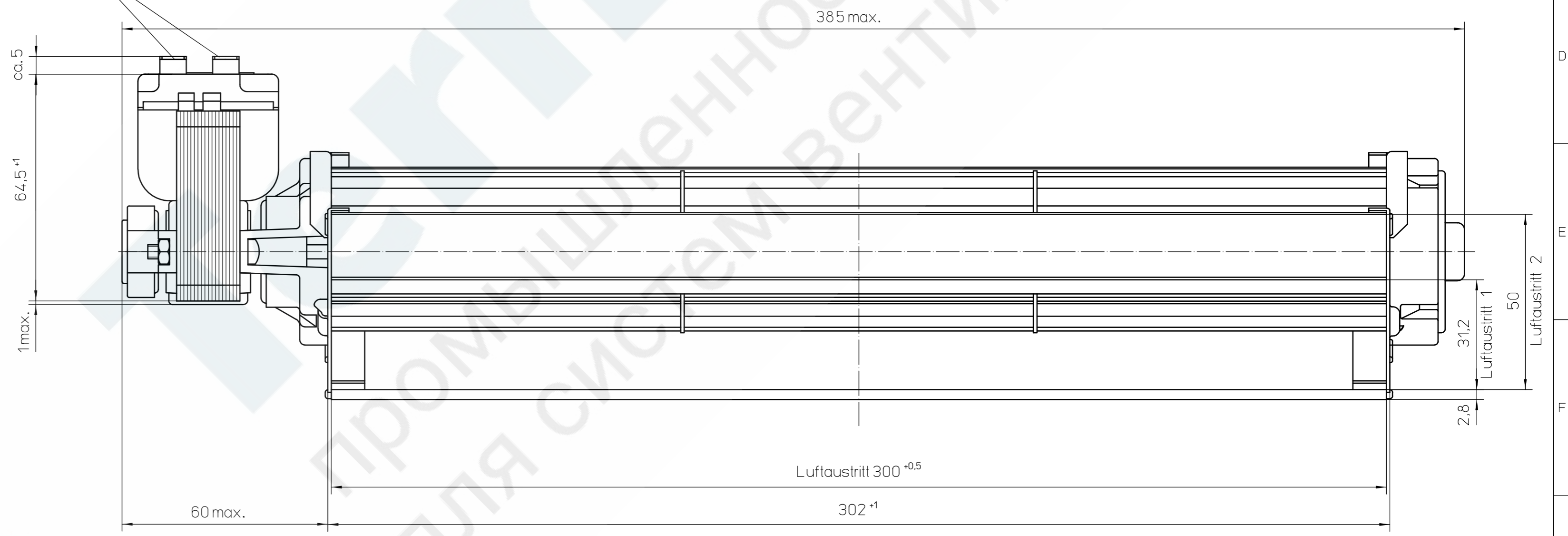


Alle Rechte vorbehalten. Weitergabe, Nachverteilung, Vervielfältigung und Verbreitung, auch auszugsweise, ist ohne schriftliche Genehmigung der Motoren Ventilatoren Landshut GmbH.



Flachstecker passend für
Steckhülse 6,3-... DIN 46247



Gehäuseoberfläche: verzinkt blank

70	za	230V~50Hz 30W I.C.I.B
Sach-End-Nr.	Kennbuchst.	elektrische Daten

Achtung! Dieses Erzeugnis ist im Sinne des GIA § 2 (Maschinenschutzgesetz) erst nach Einbau verwendungsfähig - Sicherheitsnorm DIN 31000 (VDE 1000) beachten - Temperaturwächter nach VDE 0631 in Motorwicklung ersetzen nicht eine erforderliche Sicherung des Gesamtgerätes

Fertigzustand	Zul. Abw. ISO 2768-m	Oberfläche	Maßstab 1:1	Geom.-Schl:
			Werkstoff	
	Datum	Name	Maßzeichnung Querstromlüfter QLK45/0030A49-2518L-12 ...	
	Bearb. 20.03.02	huber		
	Gepr. 28.03.02	teichner		
	Norm 28.03.02	teichner		
Motoren Ventilatoren Landshut GmbH			Zeichnungsnummer	Blatt 1
			55442 75270	Z10
1	PPS 15405	20.03.02	hub	1
Zust.	Änderung	Datum	Name	Urspr.
Ers.f.:	Ers.d.:			DIN_A2