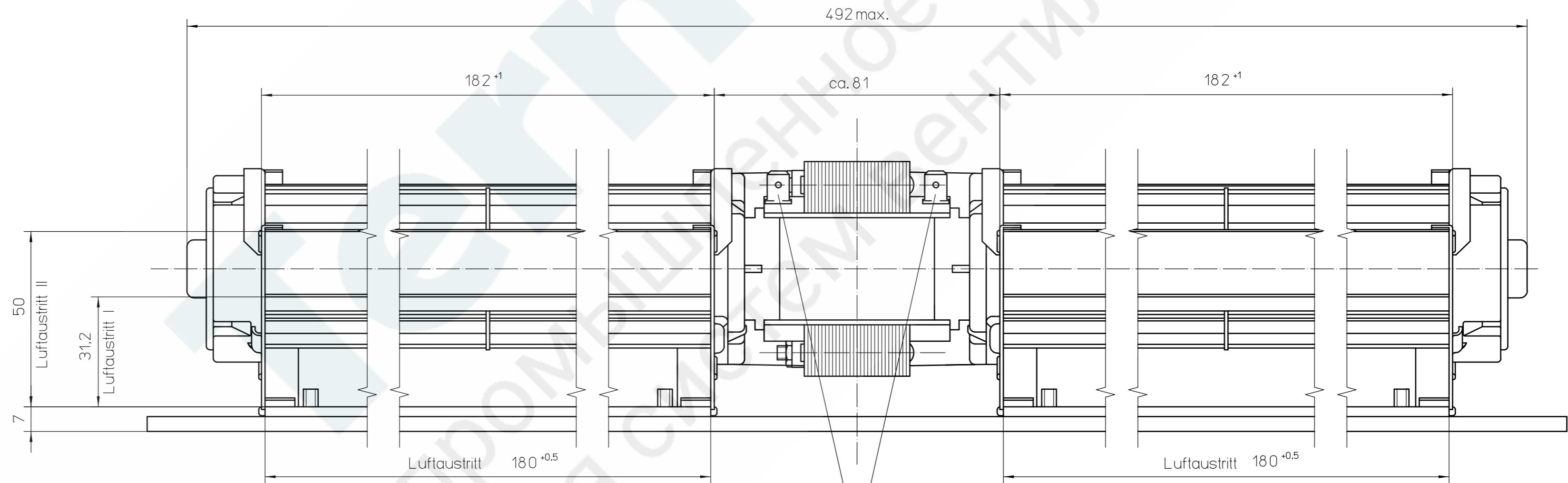
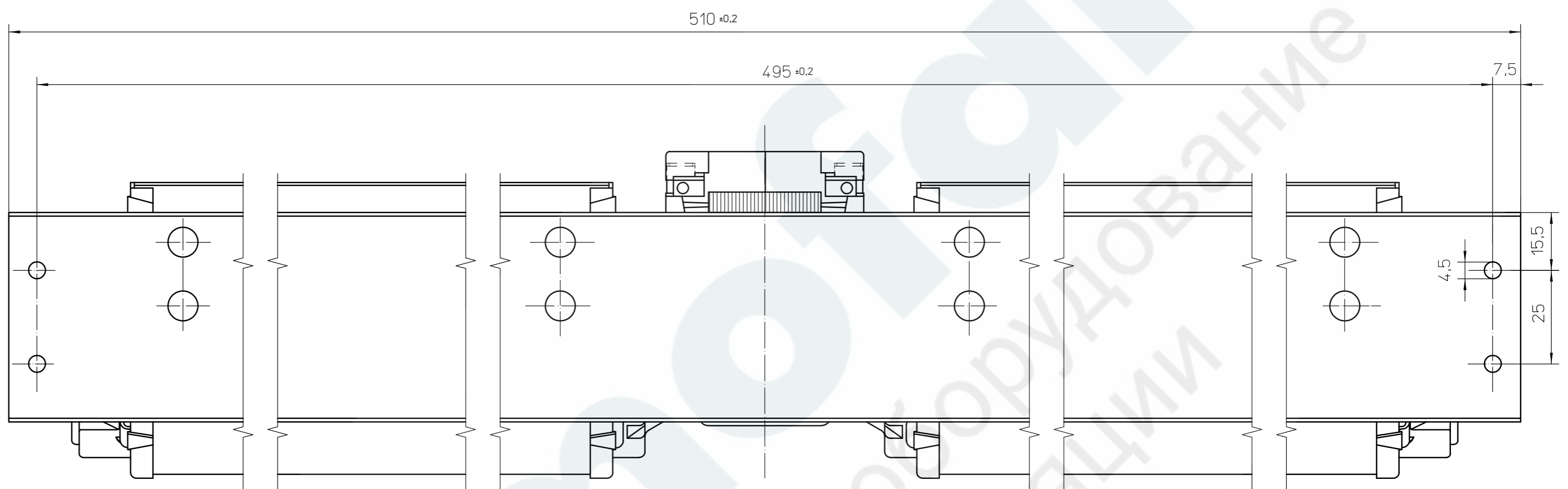
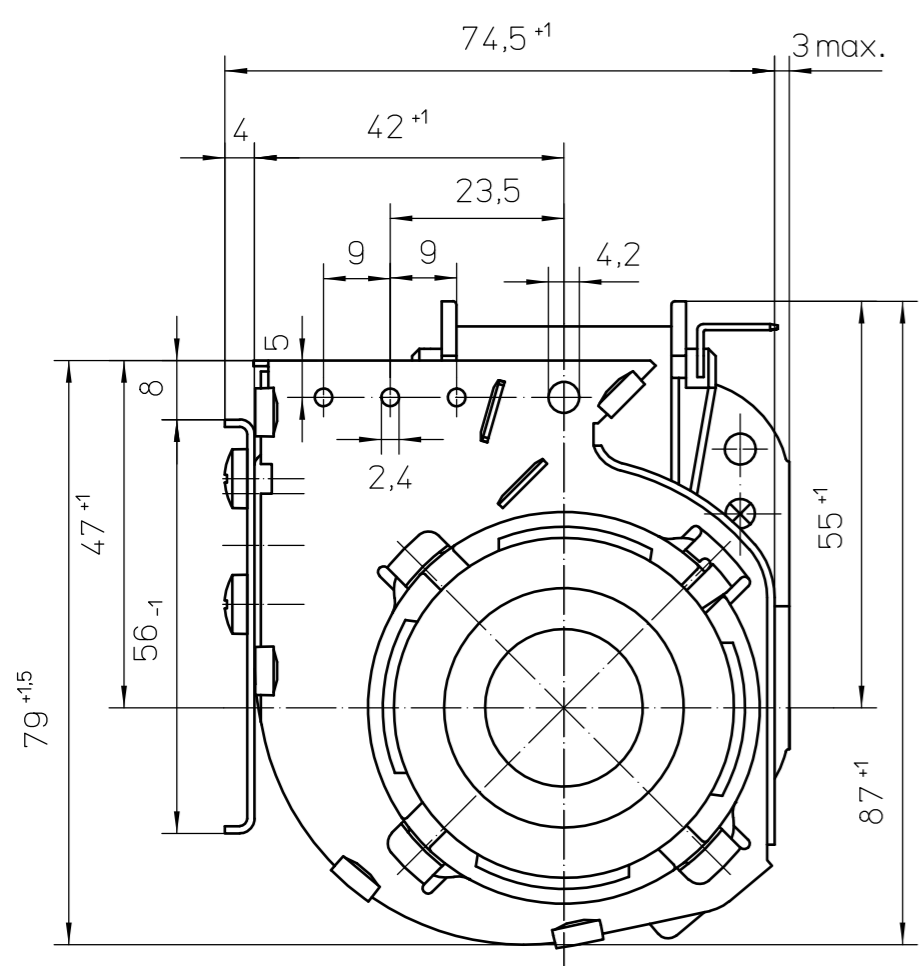



Alle Rechte vorbehalten. Weitergabe, Vervielfältigung
 oder Verbreitung, soweit nicht ausdrücklich
 gestattet, ist ausdrücklich untersagt.
 Nachdruck, Verbreitung, Verbreitung, Verbreitung



Flachstecker passend für
Steckhülse 6,3-... DIN 46247

40	wt	220-240V~50/60Hz	36W	Ins.Class H	verzinkt blank	
Sach- End-Nr.	Kenn- buchst.	Elektrische Daten			Gehäuse- oberfläche	
Ausg.04: Die Elektr. Daten von 230V-50Hz 30W I.C.L.H in 220-240V-50/60Hz 36W Ins.Class H geändert. Umstellung auf CAD-Zeichnung.						
Achtung! Dieses Erzeugnis ist im Sinne des GlA § 2 (Maschinenschutzgesetz) erst nach Einbau verwendungsfähig - Sicherheitsnorm DIN 31000 (VDE 1000) beachten - Temperaturwächter nach VDE 0631 in Motorwicklung ersetzen nicht eine erforderliche Sicherung des Gesamtgerätes						
Fertigzustand		Zul. Abw. ISO 2768-m	Oberfläche	Maßstab 1:1	Geom.-Schl.:	
				Werkstoff		
		Datum	Name	Maßzeichnung Querstromlüfter QLK45/1818A4-3030LH-16 ...		
		Bearb. 13.12.78	hbm			
		Gepr. 12.01.79	zur kam			
		Norm 24.03.98	hg			
		Motoren Ventilatoren Landshut GmbH			Zeichnungsnummer 55442 50040	
		 MVL/KO MOTOREN VENTILATOREN			Z10	Blatt
04	PPS 8348	23.03.98	hbm	Ers.f.:		Ers.d.:
Zust.	Änderung	Datum	Name	Urspr.	DIN_A2	