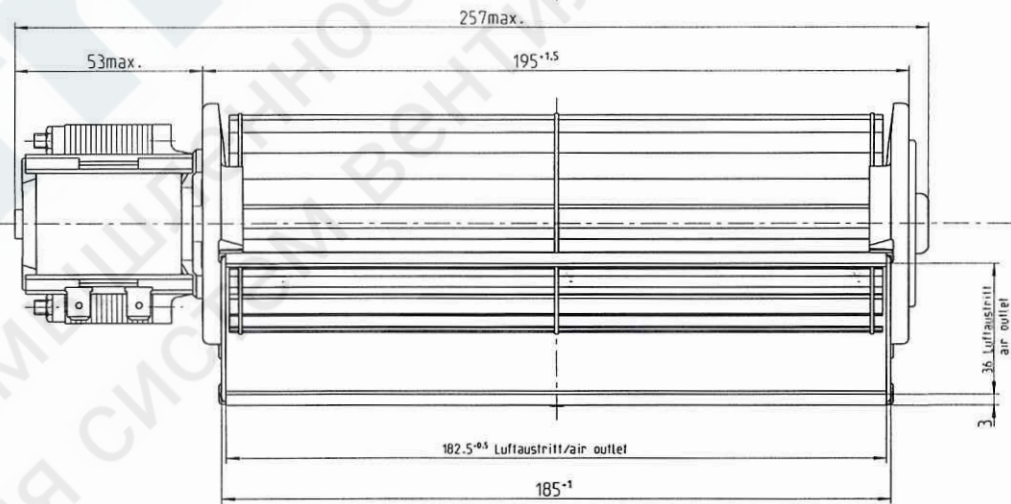
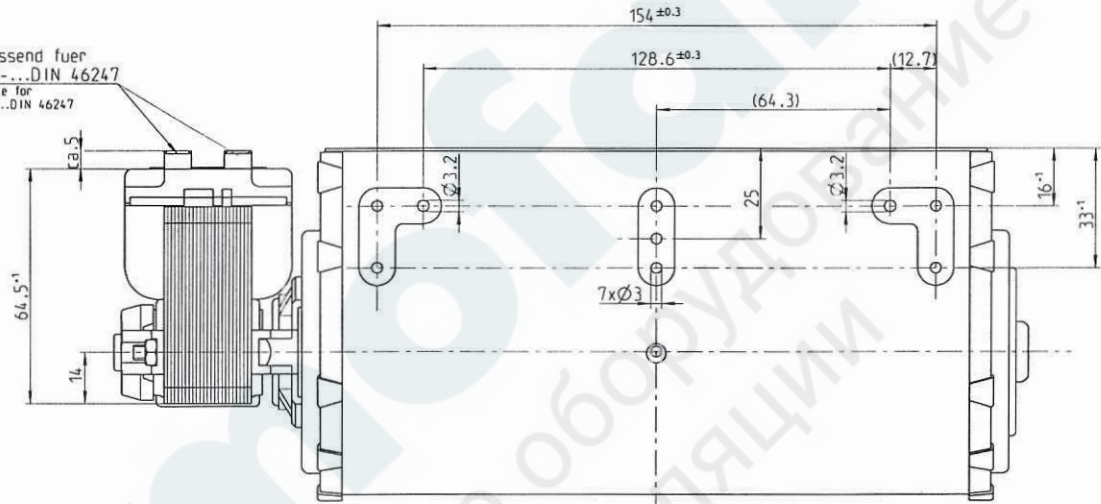


Flachstecker passend fuer Steckhuelse 6.3-...DIN 46247
blade terminal suitable for push-on contact 6.3-...DIN 46247



Wichtiger Hinweis: Dieser Ventilator/Motor ist nur nach Einbau verwendungsfähig und darf nicht vor Einbau in Betrieb genommen werden. Der Einbau hat durch geschultes und eingewiesenes Fachpersonal zu erfolgen.
important information: This fan/motor may only be used after installation and may not be put into operation before being properly installed. Installation has to be effected by trained, briefed & qualified staff.
Sicherheitshinweis: Nicht in die Öffnungen greifen. VERLETTUNGSGEFAHR! Schutzleiter muss angeschlossen sein! Vorsicht, metallische Teile koennen stromfuehrend sein: evtl. Stromzufuhr unterbrechen! Der Ventilator/Motor muss im Gerat durch Schmelzsicherung, Schutztemperaturbegrenzer, Ueberspannungsschutz o.ä. abgesichert sein.
safety advice: Do not reach into openings/apertures. RISK OF BODILY HARM! Protective earth wire must be connected! Beware of metal parts - they can be live! If necessary, interrupt or sever unit from current supply! The blower/motor has to be protected by a fusible cut-out, safety thermal cut-out, over current release or the like.

Fertigzustand	Zul. Abw. DIN ISO 2768-cK	Oberflaeche Halbglab	Maßstab 1:1	Geom.-Stm.
Aenderungsnotiz Ausgabe/edition: 14 CCC-Bemerkung entfernen delete CCC-remark	Status der Zeichnung 26.09.2012 Freigegeben	Alterkoeg Freigegeben	Einbauanleitung / mounting instruction Querstromluefter / tangential fan QLZ06/001B-A22-2524-16 ...	
1/6 Version 03.09.2012	50000013401 Aenderungsnummer Praktikant12 KO	 edm-papst Landschl. GmbH		Zeichnungsnummer 554 1090101-102_Z10
Erstelldatum	Ersteller	Urspr.	QlZ06	Ers.-l.: Ers.-d.:

102	QLZ06/001BA22-2524-16 rx	verzinkt-blank	230V AC 50Hz 32W I.C1.B	MalStatus 09
101	QLZ06/001BA22-2524-16 pz	verzinkt-blank	230V AC 50/60Hz 31W I.C1.B	
Sach-End-Nr. part-end-no.	Typ type	Gehaeuseoberflaeche housing-surface	Elektrische Daten rating	Bemerkung remark

= Aenderungsindex / change index