

Производительность вентилятора протестирована с использованием настенного кольца при стандартном атмосферном давлении и при температуре +20°C.

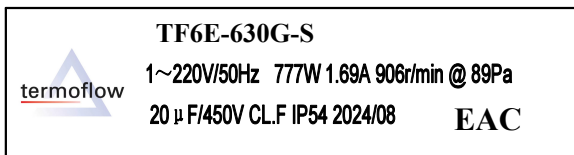
Производительность при стандартных рабочих точках:

	psf	I	P1	n	Q	Note
	(pa)	(A)	(W)	(r/min)	(m³/h)	
①	0	3.30	715	912	12271	
②	48	3.59	779	894	10266	
③	83	3.81	824	882	7914	MAX EFF.
④	102	3.75	814	885	5749	

Результаты тестов:

connection	UAC (V) ±10%	f (Hz)	P1 (W) ±10%	I (A) ±10%	n (r/min) ±10%	Noise dB(A)
	1~220	50	750	3.48	900	71

Шильд на клеммной коробке:



Модель вентилятора	TF6E-630G-S
Тип вентилятора	Осевой вентилятор с внешним ротором
Сертификат	EAC

Условия эксплуатации:

- 1) Напряжение и частота: 1~220В, 50Гц.
- 2) Требования: Клеммная коробка, рекомендуемый стандарт подводящего провода не менее 1,0 мм².
- 3) Монтажное положение: горизонтальное расположение вала или ротор вниз.
- 4) Температура окружающей среды: от -40°C и до +50°C.

Внешняя схема подключения:

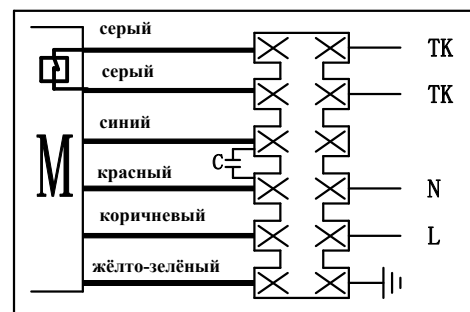
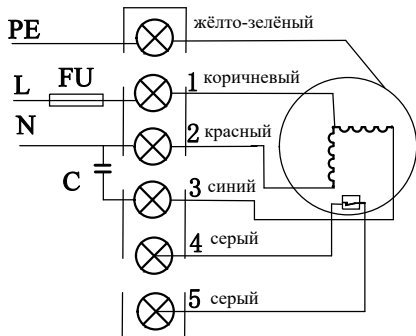
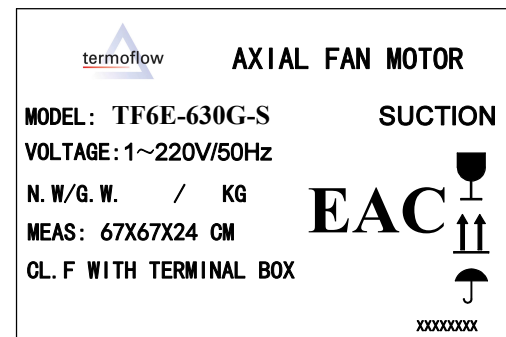


Схема подключения:



Технические данные:

1. Все детали должны быть правильно собраны, на поверхности не должно быть масла или грязи, явных искажений, механических повреждений и других дефектов.
2. Вращение вентилятора осуществляется без задержек, без посторонних звуков и других видимых дефектов.
3. Класс изоляции двигателя: F
4. Степень защиты двигателя: IP54
Степень защиты лопастей: IP2X
5. Тип подшипника: шарикоподшипники.
6. Уровень балансировки вентилятора: 930 ± 10% об/мин, согласно ISO 1940-1.
Уровень вибрации менее 5,4 мм/сек.



	Стр.	1		TERMOFLOW
				Техническое Описание
				TF6E-630G-S