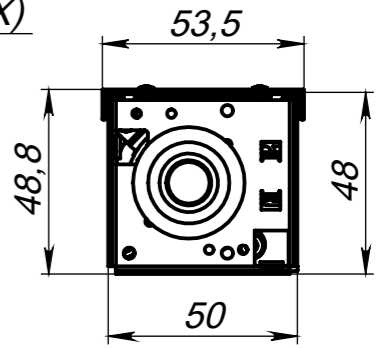
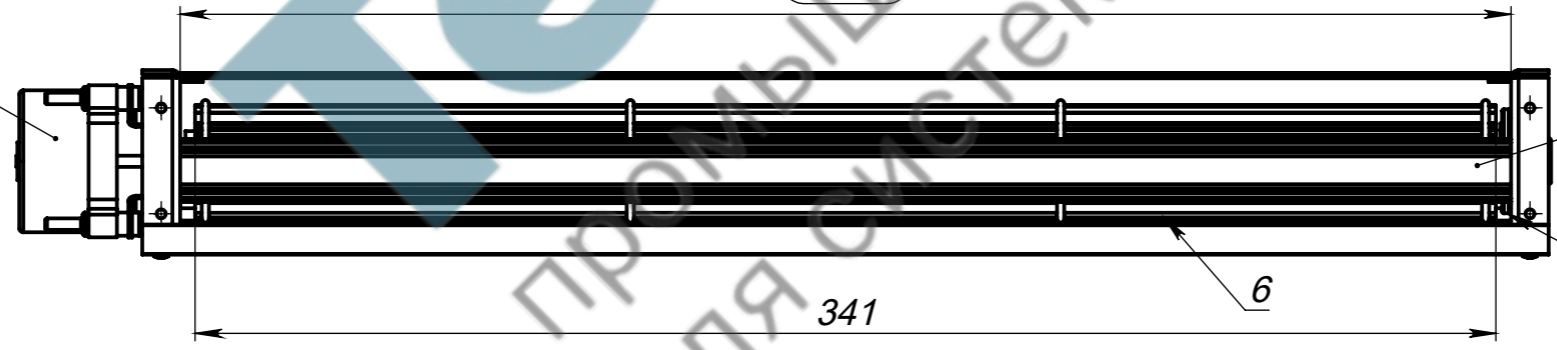
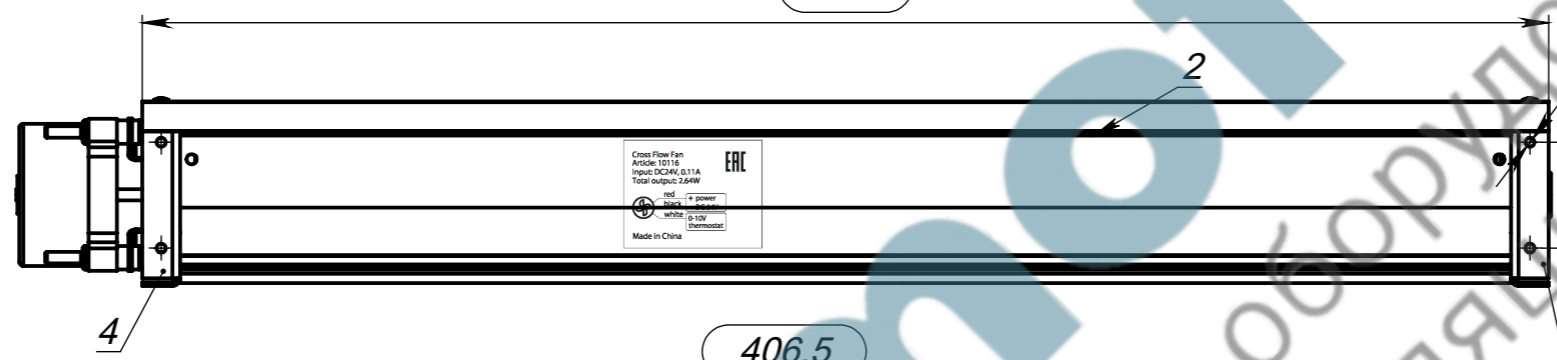
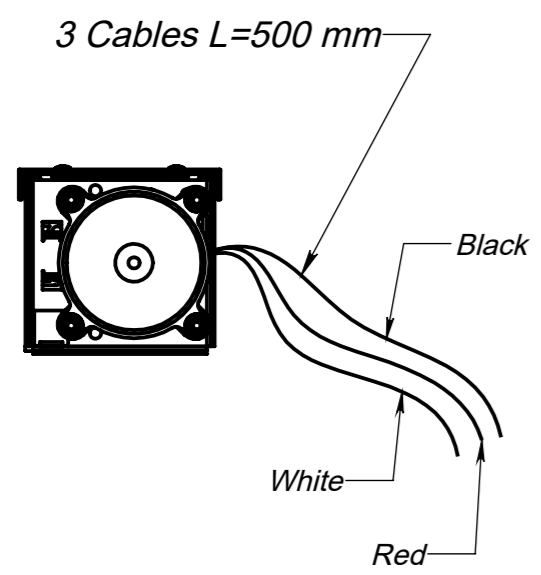


Перв. примен.
Справ. №
10116 LWR30-350-1 L AL LW375 24VDC0-10 G (O)



Cross Flow Fan
Article: 10116
Input: DC24V, 0.11A
Total output: 2.64W

ERC

red + power
black - DC 24V
white 0-10V thermostat

Made in China

No.	Item	Material	Qty
1	Right Side Plate	Iron	1
2	Air Inlet Plate	AL	1
3	Air Outlet Plate	AL	1
4	Left Side Plate	Iron	1
5	30 Motor	3 Phase	1
6	30 Impeller	Al	1
7	Grill	Iron+Al	1
8	Ball Bearing	NMB	3
9	Label		1

Подп. и дата
Инв. № дубл.
Взам. инв. №
Подп. и дата
Инв. № подл.

Model	LWR30-350-1 L AL LW375 24VDC0-10 G (O)
P.N.	10116
Max Power Output, Wt	2.64
Max Current, A	0.11
Airflow, m3/h	88
Rotation Speed, rpm	2400
Noise, dBa	

Изм.	Лист	№ докум.	Подп.	Дата
Разраб.				
Пров.				
Т. контр.				
Н. контр.				
Утв.				

10116 LWR30-350-1 L AL LW375 24VDC0-10 G (O)

Assembly drawing

Лит.	Масса	Масштаб
		1:2
Лист 1	Листов 1	