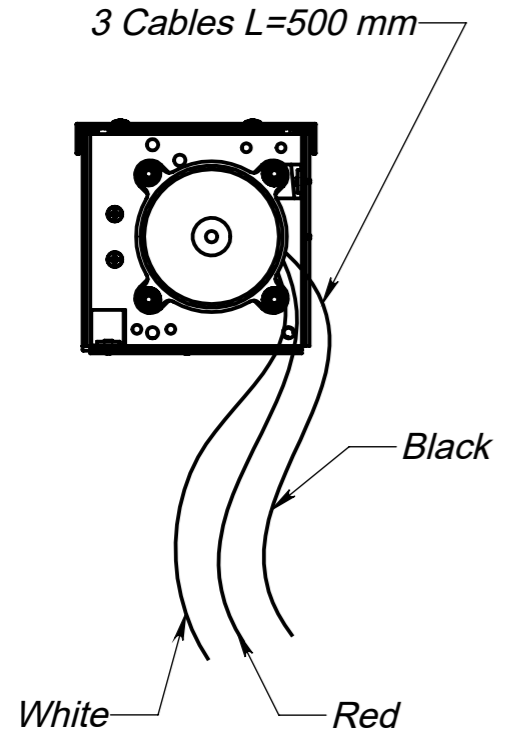


Перв. примен.
Справ. №
10119 LWR40-300-2 L AL LW375 24VDC0-10 G (O)

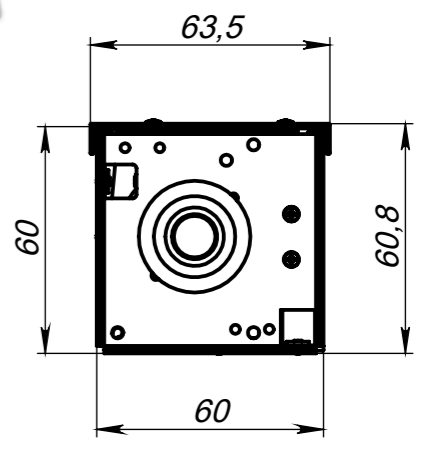
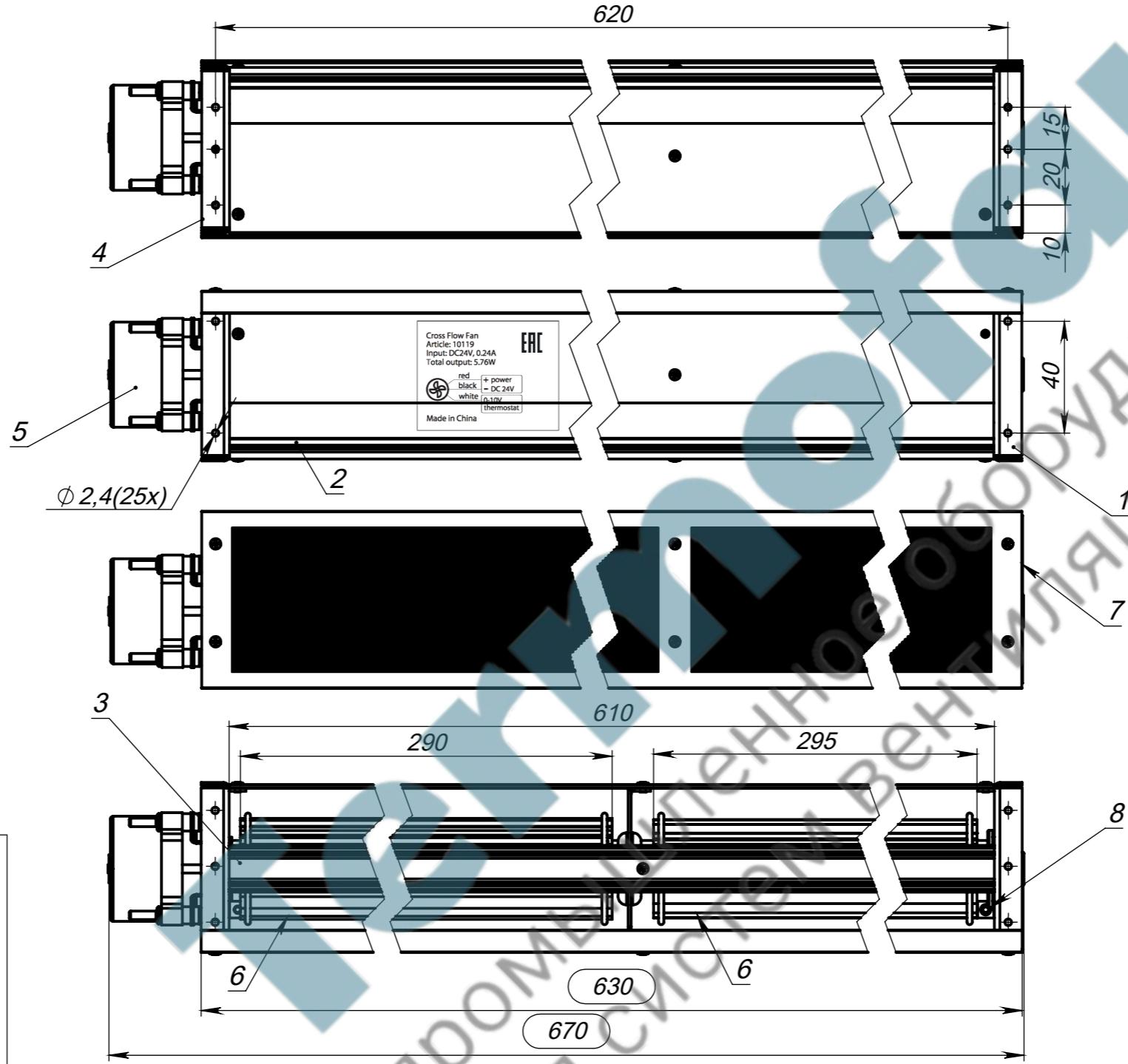


Cross Flow Fan
Article: 10119
Input: DC24V, 0.24A
Total output: 5.76W

ERC

red + power
black - DC 24V
white 0-10V thermostat

Made in China



No.	Item	Material	Qty
1	Right Side Plate	Iron	1
2	Air Inlet Plate	AL	1
3	Air Outlet Plate	AL	1
4	Left Side Plate	Iron	1
5	Motor	3 Phase	1
6	40 Impeller	Al	2
7	Grill	Iron+AL	1
8	Ball Bearing	NMB	4
9	Label		1

Model	LWR40-300-2 L AL LW375 24VDC0-10 G (O)
P.N.	10119
Max Power Output, Wt	5.76
Max Current, A	0.24
Airflow, m3/h	207
Rotation Speed, rpm	2200
Noise, dBa	

Изм.	Лист	№ докум.	Подп.	Дата
Разраб.				
Пров.				
Т. контр.				
Н. контр.				
Утв.				

10119 LWR40-300-2 L AL LW375 24VDC0-10 G (O)

Assembly drawing

Лит.	Масса	Масштаб
		1:2
Лист 1	Листов 1	

Подп. и дата
Взам. инв. №
Инд. № дубл.
Подп. и дата
Инд. № подл.