

Перв. примен.  
Справ. №

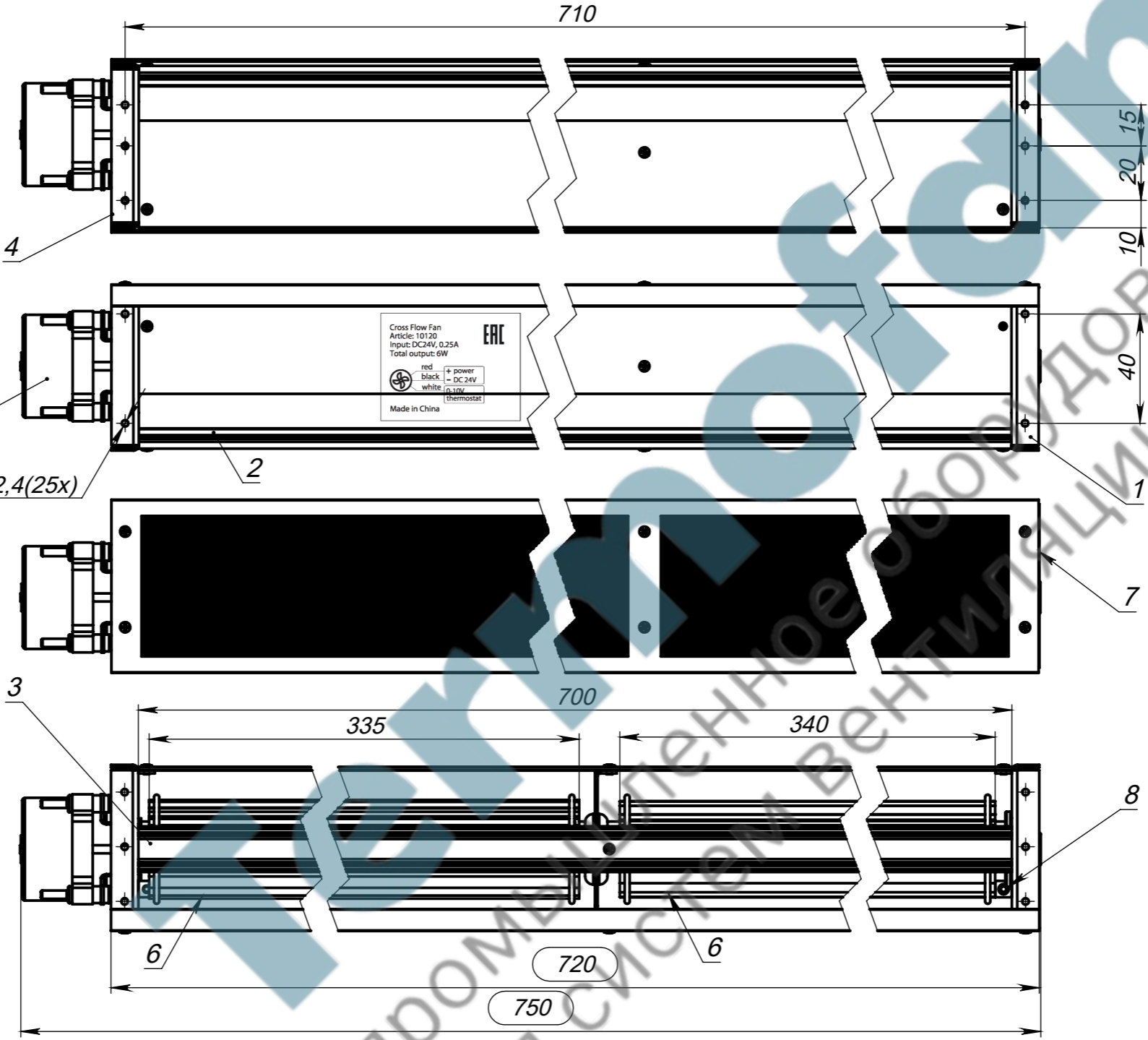
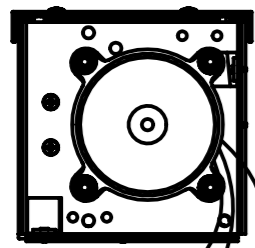
10120 LWR40-350-2 L AL LW375 24VDC0-10 G (O)

3 Cables L=500 mm

Black

White

Red

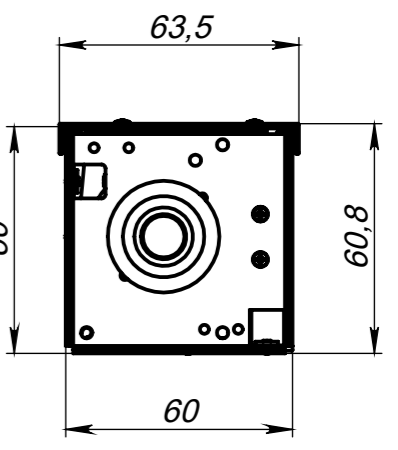


Cross Flow Fan  
Article: 10120  
Input: DC24V, 0.25A  
Total output: 6W

ERC

red + power  
black - DC 24V  
white 0-10V thermostat

Made in China



No.	Item	Material	Qty
1	Right Side Plate	Iron	1
2	Air Inlet Plate	AL	1
3	Air Outlet Plate	AL	1
4	Left Side Plate	Iron	1
5	Motor	3 Phase	1
6	40 Impeller	Al	2
7	Grill	Iron+AL	1
8	Ball Bearing	NMB	4
9	Label		1

9

Инд. № подл.	Подп. и дата	Взам. инв. №	Инд. № дубл.	Подп. и дата

<b>Model</b>	LWR40-350-2 L AL LW375 24VDC0-10 G (O)
<b>P.N.</b>	10120
<b>Max Power Output, Wt</b>	6
<b>Max Current, A</b>	0.25
<b>Airflow, m3/h</b>	242
<b>Rotation Speed, rpm</b>	2200
<b>Noise, dBa</b>	

Изм.	Лист	№ докум.	Подп.	Дата
Разраб.				
Пров.				
Т. контр.				
Н. контр.				
Утв.				

10120 LWR40-350-2 L AL LW375 24VDC0-10 G (O)

**Assembly drawing**

Лит.	Масса	Масштаб
		1:2

Лист 1 | Листов 1

Файл: 10120 LWR40-350-2 L AL LW375 24VDC0-10 G (O)