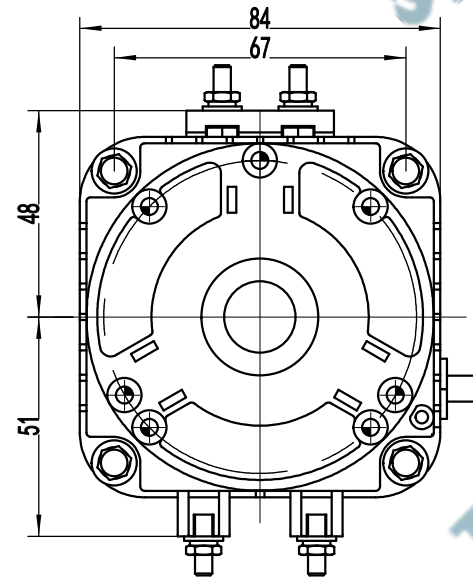
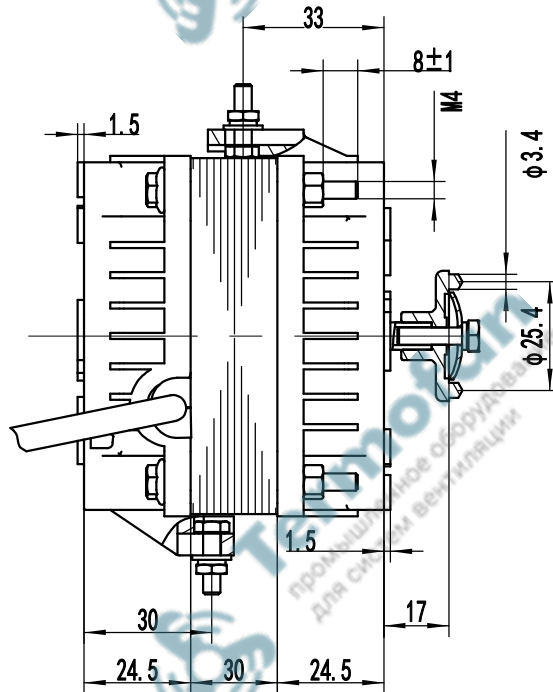
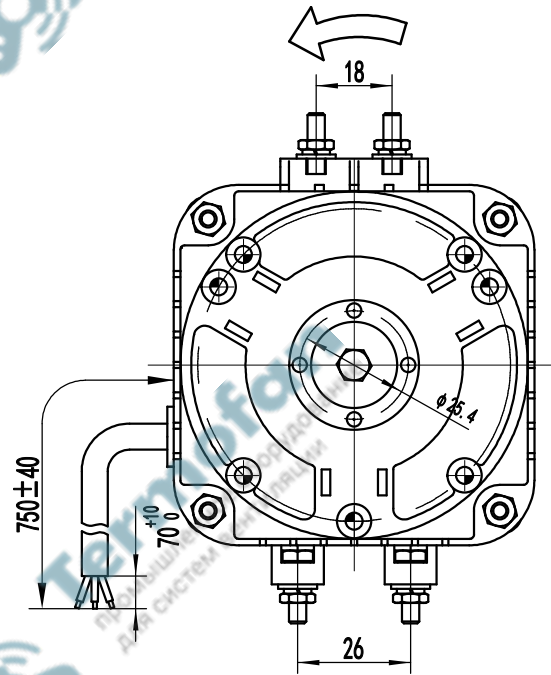


Направление вращения



	Наименование	YZF45L30P4-18
	Тип двигателя	Электродвигатель с расщепленными полюсами
	Сертификат	EAC

**Техническое описание:**

1. Детали двигателя должны быть правильно собраны, на поверхности не должно быть следов масла или грязи, явных искажений, механических повреждений и других дефектов.
2. Вращение вала осуществляется без задержек, без посторонних звуков и других видимых дефектов.
3. Сопротивление изоляции, при комнатной температуре, не менее 100МОм.
4. Провод имеет сечение 0,5мм<sup>2</sup>. Количество жил 3: коричневый, синий и жёлто-зелёный (заземление).
5. Зазор при вращении составляет 1 - 1,5 мм.
6. Класс изоляции двигателя: В.  
Защита двигателя согласно IP42.
7. Допустимая рабочая температура окружающей среды: от -25°C до +50°C.

**MAER**  
 MOTORS & FANS

**SHADED POLE MOTOR**

MODEL : YZF45L30P4-18  
 VOLTAGE : 220V/50Hz  
 N. W/G. W. / KG  
 MEAS : 44. 5X34. 5X12. 5 CM  
 Quantity : 12  
 CL. B

Шильд:

YZF45L30P4-18  
 220V/50Hz 70W 0.50A 1300r/min  
 CL. B IP42 2022/11

**EAC**

Номинальные параметры двигателя:

Motor model	UAC (V) ±5%	f (Hz)	P2 (W)	P1 (W)	I (A)	n (r/min)
YZF45L30P4-18	220	50	18	70	0.50	1300

		MAER Motor ZHEJIANG MAER FAN MOTOR CO.,LTD.	
		<b>Техническое описание</b>	
		YZF45L30P4-18	