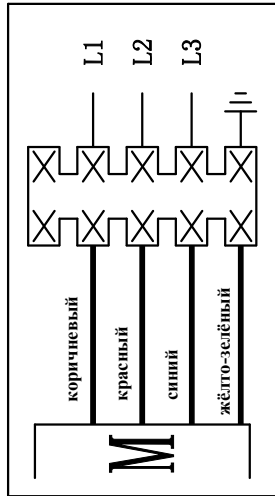


Наименование вентилятора	TF4D-630G-S
Тип вентилятора	Осевой вентилятор с внешним ротором
Сертификат	EAC

Условия эксплуатации:

Напряжение и частота: 3~380V ± 5%, 50 Hz
 Требования: Клемная коробка, рекомендуемый стандарт подводного провода не менее 0,75мм².
 Монтажное положение: горизонтальное расположение вала или ротора вниз.
 Температура окружающей среды: от -40°C ~ +70°C.

Внешняя схема подключения:



Шильд:

termoflow AXIAL FAN MOTOR

MODEL : TF4D-630G-S SUCTION

VOLTAGE : 380V/50Hz

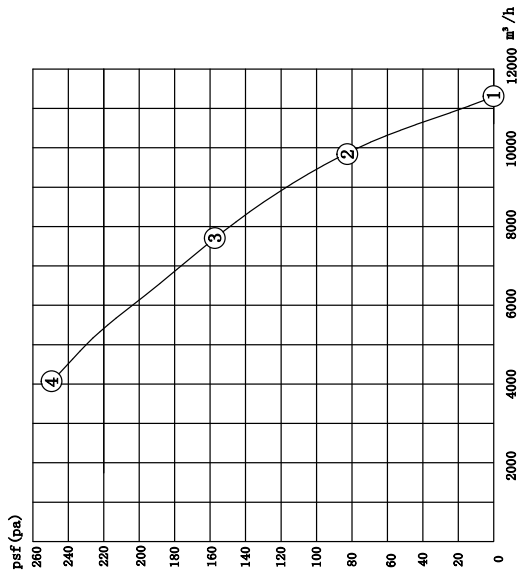
N. W/G. W. / KG

MEAS : 67X67X24 CM

CL. F WITH TERMINAL BOX

EAC

XXXXXXXX



Производительность вентилятора протестирована с использованием настенного кольца при стандартном атмосферном давлении и при температуре +20°C.

Производительность при стандартных рабочих точках:

	psf (pa)	I (A)	PI (W)	n (r/min)	Q (m³/h)	Note
①	0	1.48	705	1414	11304	
②	88	1.63	834	1395	9891	
③	155	1.75	937	1378	7804	MAX EFF.
④	249	1.98	1120	1346	4069	IMAX

Тестовые результаты:

connection	UAC (V) ±5%	f (Hz)	PI (W) ±10%	I (A) ±10%	n (r/min) ±10%	Noise dB(A)
3~380	50	780	1.65	1410	77	

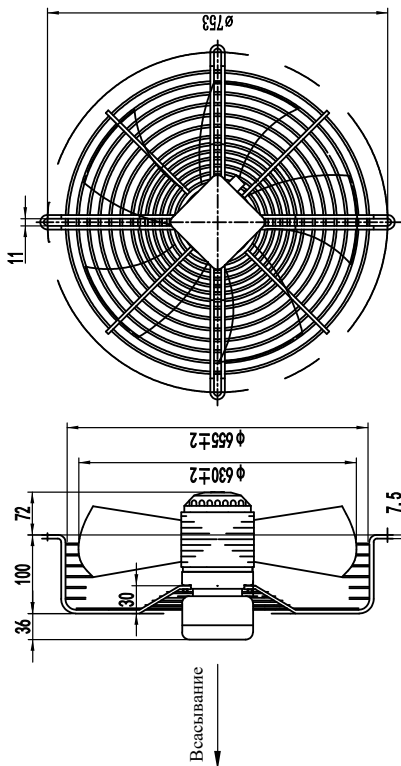
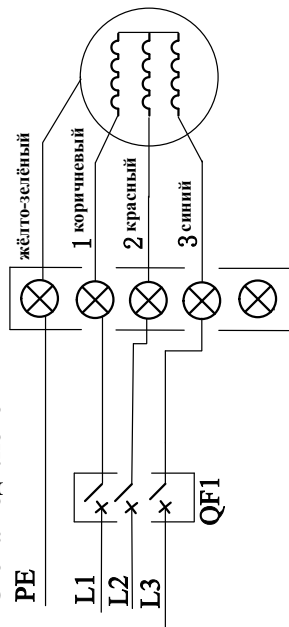


Схема подключения



Технические данные:

1. Все детали должны быть правильно собраны, на поверхности не должно быть масла или гризи, явных искажений, механических повреждений и других дефектов.
2. Вращение вентилятора осуществляется без задержек, без посторонних звуков и других видимых дефектов.
3. Класс изоляции двигателя: IP54
4. Степень защиты двигателя: IP54
5. Степень защиты лопастей: IP2X
5. Тип подшипника: шарикоподшипники.
6. уровень балансировки вентилятора: 1400 ± 10% об/мин, согласно ISO 1940-1.

Шильд на клеммной коробке:

termoflow

TF4D-630G-S 3~380V/50Hz

937W 1.75A 1378r/min Ø 155Pa

η sf=35.84% N=42.2 CL. F IP54 2021/10

EAC